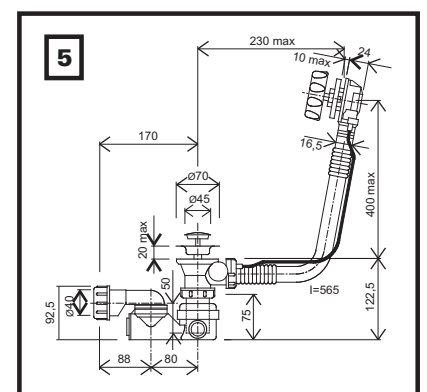
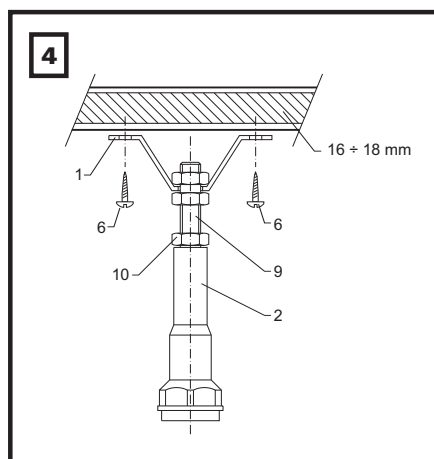
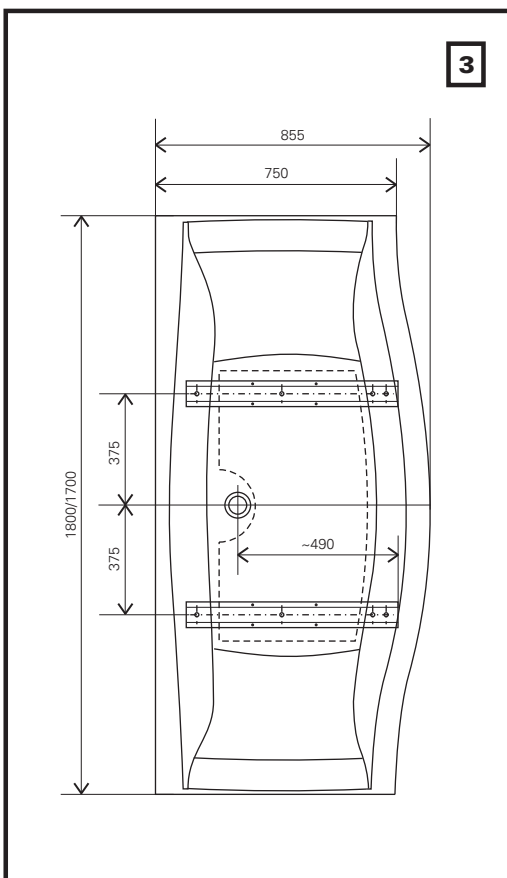
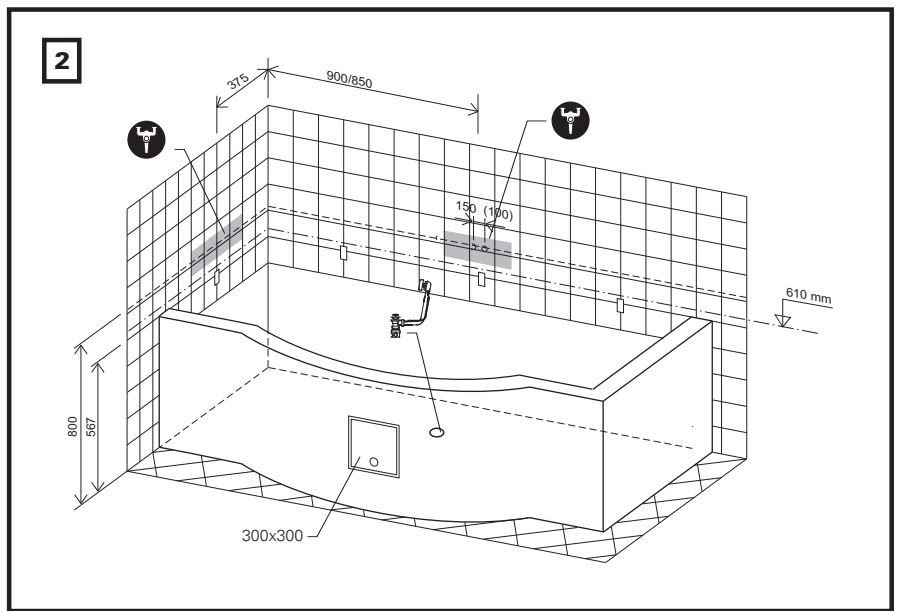
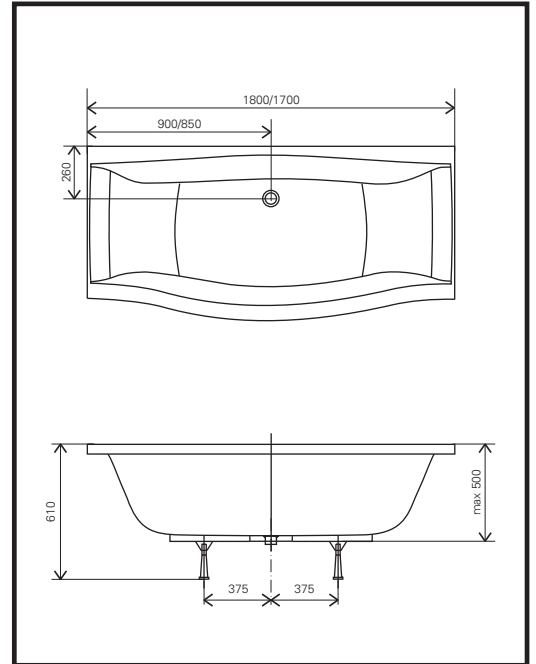
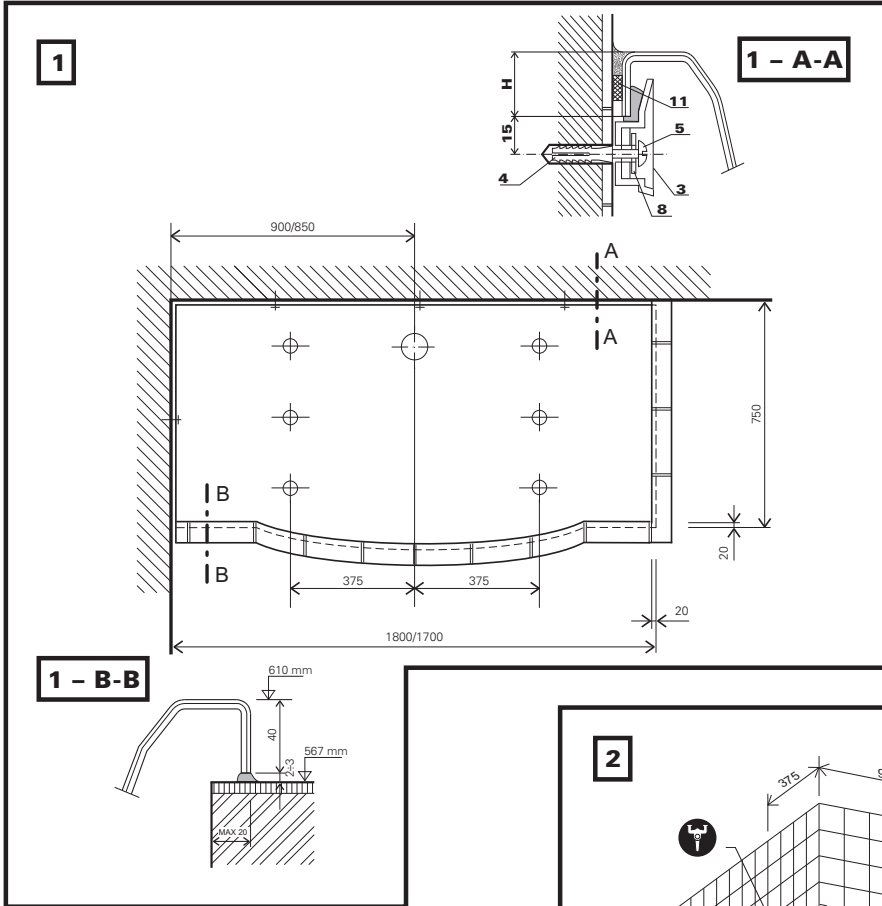
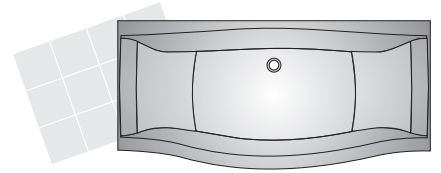


MAGNOLIA MAGNOLIA PU Plus

RAVAK®



MAGNOLIA

To cover the front and sides of the bathtub, you can either use the plastic Magnolia Covering Panels, or follow the classical mason technology to encase and face it choose the solution that suits your bathroom the best. To set the bathtub into a niche, the walls must include the exact 90° angle!

INSTALLING YOUR BATHTUB A/ BUILDING PREPARATION

1. The bathtub can be installed in a finished and fully tiled bathroom only. In case the tiling on the bathroom walls does not reach the floor, make sure it reaches at least 150 mm under the upper edge of the bathtub. **See pic. 2.**
2. If you intend to encase the bathtub, the lining must follow its features and reach maximally 20 mm under its outer edge, and its height 2-3 mm under the trim. See the detail on **pic.1-section B-B**. When encasing the bathtub, remember to leave out some openings in the masonry to reach the outflow siphon and water delivery. You can cover these openings e.g. with a tile fixed by magnets, or with a door.
3. Water delivery: $\varnothing \frac{3}{4}$ " or $\frac{1}{2}$ ". For a wall-hung mixing tap build an opening about 800 mm above the floor, in the most convenient location.
4. Outfall for the siphon: \varnothing 50 mm. Build it close to the bathtub outfall, avoiding the future location of the supportive legs. **See pic.2**

MOUNTING KIT SUPPORT

1. Metal girder 650 mm length	2 pcs
2. Plastic leg M12	6 pcs
3. Clamp	4 pcs
4. Plug \varnothing 8 mm	4 pcs
5. Bolt for the plug \varnothing 4x40 mm	4 pcs
6. Bolt \varnothing 5.5x16 mm	8 pcs
7. Drill bit \varnothing 3 mm	1 pc
8. Washer	4 pcs
9. Thread Rod M12x85	6 pcs
10. Nut M12	18 pcs
11. Self-adhesive Foam Strip	2,5 m

B/ INSTALLATION AND ENCASING INSTRUCTIONS (without covering panels)

5. During the installation, keep the protective foil on the bathtub and work with caution.
6. Set the bathtub upside down and put the cardboard and polystyrene package pieces on its corners to protect the bathtub edges from damages.
7. Following the **pic.3** dimension the positions for metal girders bearing the supportive legs. Adjust the girders (using the asymmetrically placed openings in the girders or turning the girders) so that they are not in the way of the casing. Mark out the openings for mounting bolts on the thickened bottom of the bathtub.
8. Use a \varnothing 3 mm drill to make 10 mm deep openings on the marked out positions.
9. Complete the supportive legs with the girder and screw it onto the bathtub. **Pic.4**. We recommend you to apply some sealing putty under the girder ends.
10. By twisting the legs, set the complete height of the bathtub (including the legs) on 610 mm.
11. Set the bathtub into its final location, and control (and adjust by twisting the legs if necessary) the gap between the bathtub and casing.
12. Make sure all the edges are level, only then tighten the securing nuts on the supportive legs.
13. Mark on the floor the position of the outflow siphon.
14. Mark on the walls the line of the upper bathtub edge it must be 610 mm (5 mm tolerance allowed) above the floor level. **See pic.2**.
15. Carefully pit the bathtub aside.
16. Fix the mounting clamps 55 mm under the line of the upper bathtub edge -that is 555 mm above the floor level. Openings for the plugs: \varnothing 8 mm. **See pic.1**.
17. Mount the clamps using \varnothing 4x40 mm bolts. **See pic.1 -section A-A**.
18. We recommend you to equip your bathtub with a Ravak outflow complex (**see pic.5**), which can be ordered together with the bathtub. Prepare 40 mm \varnothing outflow pipes to be connected to the siphon.
19. Following the instruction leaflet included in the package, install the outflow complex.
20. Prior to final setting of the bathtub, stick a self-adhesive foam strip on those of its edges that will fit to the wall, about 10 mm under the upper edge. Apply sealing putty into the mounting clamps and insert the vertical bathtub edge into them. **See pic.1-section A-A**.
21. Finish the installation and connecting of the outflow siphon.
22. Seal the gaps between the bathtub, wall tiling and casing.

ATTENTION!

An acrylic bathtub must never be rigidly imbedded. Carrier part of the bathtub is the reinforced bottom equipped with the supportive legs. A gap of 2-3 mm must remain between the case tiling and the bathtub edge until the installation is completed, then the gap is sealed.

ATTENTION!

Use a stop when drilling the bathtub bottom, to prevent any damages to the plastic.

C/ INSTALLATION OF PLASTIC COVERING PANELS AND PANELKIT

If you choose to install your bathtub with the PLASTIC COVERING PANELS, follow the instructions included with the panel already when mounting the supports.

MAINTENANCE, CLEANING, GUARANTEE

If you want your bathtub to serve you dependably for a long time, please obey the following recommendations:

- Clean your bathtub with common detergents and a soft cloth after every use. Never use any abrasive pastes, dissolvents, acetone or detergents and disinfectants, that contain chlorine.
- Fill the bathtub first with cold water before you add hot.
- Have the dripping tap repaired immediately.
- Solvents and thinners, as well as nail polish and nail polish remover damage the bathtub surface.
- Hot things such as curling irons or lit cigarette can also damage the acrylic.
- Water sediments can be removed by water with a little vinegar dissolved in it. Minor scratches can be smoothed out with polishing agents.

We recommend the use of the RAVAK SERIES of speciality chemicals:

RAVAK CLEANER to remove old stubborn dirt off glass surfaces, shower enclosure frames, enamel and acrylic bathtubs, washbasins and water taps.
RAVAK DESINFECTANT a special detergent with high anti-bacterial and fungicide effects.

The manufacturer extends a 10 years guarantee on the condition that the product has been professionally installed and used only for personal hygiene and relaxation of grown-ups and children.

The guarantee cannot be claimed in any other way of using the bathtub, or when installed without the supportive legs, or when rigidly imbedded.

MAGNOLIA

Je nach der Dispositionslösung in Ihrem Badezimmer können Sie zum Abschluss der Frontwand und einer oder beider Seitenwände der Badewanne die Kunststoffpaneele Magnolia aus unserem Angebot verwenden oder eine Ummauerung und Verkleidung der Wanne mit klassischer Mauertechnologie durchführen. Bei Anbringung der Badewanne in eine Nische oder Ecke müssen die Wände einen Winkel von 90° einschließen!

MONTAGESET - STÜTZE

1 Blechträger Länge 650 mm	2 St.
2 Kunststofffuß M12	6 St.
3 Halterung	4 St.
4 Dübel \varnothing 8 mm	4 St.
5 Dübelschraube \varnothing 4 x 40 mm	4 St.
6 Schachtschraube \varnothing 5,5 x 16 mm	8 St.
7 Bohrer \varnothing 3 mm	1 St.
8 Unterlegscheibe	4 St.
9 Gewindestange M12 x 125	6 St.
10 Mutter M12	18 St.
11 Selbstklebe-Schaumstoffband	2,5 m

INSTALLATION DER BADEWANNE A/ BAULICHE BEREITSCHAFT

1. Die Badewanne kann nur in komplett baufertigem Badezimmer mit fertigen Wandbekleidungen und verlegtem Boden installiert werden. Ist die Wandbekleidung nicht in voller Höhe bis zum Boden angebracht, ist sie mindestens 150 mm unter der Ebene der Wannenoberkante abzuschließen. **Bild 2.**

2. Wird die Wanne umgemauert, muss das Innere der Ummauerung die Wannenform kopieren, so dass dieses unter den Außenrand der Wanne höchstens 20 mm reicht und seine Höhe 2-3 mm unter der Beschnittkante ist - siehe Detail **Bild 1 Schnitt B-B**. Nicht vergessen, bei der Wannenummauerung im Mauerwerk Montagelöcher für

den Zugang zum Siphon und Wasserzuleitung zu lassen. Die Montagelöcher können zum Beispiel durch magnetbefestigte Verkleidung oder Tür verdeckt werden.

3. Wasserzuleitung \varnothing 3/4" oder 1/2". Für die Wandbatterie eine Einmündung in Höhe von ca. 800 mm vom Boden in der Stelle errichten, wo es nach der Wannenform und der verwendeten Batterie am geeignetesten ist.

4. Abwasserleitungsanschluss \varnothing 50 mm in der Nähe des Wannenausgusses außerhalb der vorgesehenen Lage der Füße vornehmen. **Bild 2.**

B/ EINBAUANLEITUNG BEI UMMAUERUNG OHNE PANEEL

5. Während der gesamten Einbaudauer in der Badewanne Schutzfolie belassen und sehr vorsichtig arbeiten.

6. Die Badewanne mit dem Boden nach oben umdrehen, auf die Ecken die Kartonteile mit Polystyrol aufsetzen, damit der Wannenrand nicht beschädigt wird.

7. Nach **Bild 3** Anbringung der Fußblechträger vermessen. Je nach der Ummauerungsweise die Träger mehr oder weniger ausschieben, so dass diese der Ummauerung nicht hinderlich sind. Dazu die asymmetrisch angebrachten Löcher im Träger nutzen bzw. den Träger umdrehen. Am verstärkten Bodenteil Löcher für Befestigungsschrauben markieren.

8. Mit Bohrer \varnothing 3 mm die markierten Löcher in eine Tiefe von 10 mm ausbohren.

9. Träger mit Füßen komplettieren und an die Badewanne anschrauben. **Bild 4.** Wir empfehlen, die Trägerränder zu unterspachteln.

10. Durch Drehen der Kunststofffüße die Gesamthöhe der Badewanne einschl. Füßen auf 610 mm verstellen.

11. Die Badewanne an die Stelle aufstellen und den Abstand zwischen dem Wannenrand und der Ummauerung prüfen, bzw. durch Drehen der Füße ändern.

12. Nach Ebenheitsprüfung in beider Richtungen die Sicherungsmuttern der Füße nachziehen.

13. Auf den Fußboden die Lage des Siphonloches abzeichnen.

14. An die Wannenbekleidung die Isthöhe des oberen Wannenrandes abzeichnen, er muss in Höhe von 610 ± 5 mm von der Fußbodenebene liegen. **Bild 2.**

15. Die Badewanne vorsichtig herausnehmen und abstellen.

16. Halterungen 55 mm unter der Ebene der Wannenoberkante (d.h. 555 mm vom Fußboden) anbringen. Löcher für Dübel \varnothing 8 mm. **Bild 1.**

17. Halterungen mit Schachtschrauben \varnothing 4x40 mm (**Bild 1 - Schnitt A-A**) anschrauben.

18. Wir empfehlen, die Badewanne mit Abflusskomplett RAVAK (**Bild 5**) auszurüsten, der zusammen mit der Badewanne eingekauft werden kann. Abwasserleitung \varnothing 40 mm im Siphonbereich zum Anschluss bereitstellen.

19. Den Abflusskomplett an die Badewanne nach besonderer, der Packung beigelegter Anleitung anmontieren.

20. Vor dem endgültigen Einbau der Badewanne an die zur Wand anliegenden Ränder ein Selbstklebe-Schaumstoffband etwa 10 mm vom Oberrand aufkleben. Spachtelmasse in die Halterungen einbauen und den senkrechten Wannenrand bei den Wänden einschieben. **Bild 1 - Schnitt A-A.**

21. Einbau und Siphonanschluss fertig stellen.

22. Fugen zwischen der Badewanne, Wandbekleidung und Untermauerung verspachteln.

ACHTUNG!

Die Akrylatwanne darf nie fest eingemauert werden. Der tragende Teil der Wanne ist der verstärkte Boden, an den die verstellbaren Füße befestigt werden. Zwischen der oberen Bekleidungsfläche und dem Wannenrand muss eine Fuge von mindestens 2-3 mm bleiben, die nach der Fertigstellung der Montage verkittet wird. (**Bild 1 - Schnitt B-B**)

ACHTUNG!

Mit Hilfe des Anschlags bohren, um den Kunststoffboden nicht zu beschädigen.

C/ EINBAU DER KUNSTSTOFFPANEEL MIT ZUBEHÖR PANELKIT

Bauen Sie die Badewanne mit KUNSTSTOFFBEKLEIDUNGSPANEELN ein, gehen Sie schon bei der Montage der Stützen nach der dem Paneel beigelegten Montageanleitung vor.

INSTANDHALTUNG, REINIGUNG, GEWÄHRLEISTUNGSZEIT

Wenn Sie wollen, dass die Wanne Ihnen lange und zuverlässig dient, richten Sie sich bitte nach den nachstehenden Empfehlungen:

- die Wanne nach jedem Gebrauch mit handelsüblichen flüssigen Reinigern und Tuch reinigen. Bitte keine Schleifmittel, Flussmittel, Aceton, Reinigungs- und Desinfektionsmittel mit Chlorgehalt usw. verwenden.

- in die Wanne zuerst Kalt-, erst in dieses Heißwasser einlassen

- abtropfende Batterie sofort reparieren lassen

- Lösemittel und Verdünner, aber auch Nagellack beschädigen die Wannenoberfläche

- heiße Gegenstände (z.B. Lockenstab oder Zigarette) können auch die Wannenoberfläche beschädigen

- Wasserablagerungen können durch Abwaschen mit Essigwasser entfernt werden, geringe Wannenkratzer können mit Poliermittel ausgeglättet werden.

Der Hersteller empfiehlt: RAVAK CLEANER - dient zur Entfernung älterer und angesetzter Schmutzpartikel von der Glasoberfläche, den Duschnischenrahmen, Email- und Akrylatwannen, Waschbecken und Wasserleitungsbatterien; RAVAK DESINFECTANT - ist ein besonderes Reinigungsmittel mit starken antibakteriellen und antimykotischen Wirkungen.

Der Hersteller gewährt für die Wannen eine Gewährleistung von 10 Jahren unter der Voraussetzung, dass das Produkt sachmäßig montiert und nur zur persönlichen Hygiene und Erholung der Erwachsenen und Kinder genutzt wurde. Bei anderer Nutzungsweise, Einbau ohne Füße oder bei fester Einmauerung erlischt die Gewährleistung.

MAGNOLIA

W zależności od układu Państwa łazienki można wykorzystać do zakrycia jednego lub dwu boków wanny paneli z tworzywa sztucznego Magnolia z naszej oferty lub zabudować wannę w klasyczny sposób murarski. Jeśli wanna ma być umieszczona w rogu lub we wnęce ściany muszą tworzyć kąt 90°!

INSTALACJA WANNY

A/ PRZYGOTOWANIE DO MONTAŻU

1. Wannę można instalować do całkowicie wykończonej łazienki z wykafełkowanymi ścianami i wykończona podłogą. O ile płytki na ścianie nie są do samej ziemi muszą kończyć się przynajmniej 150 mm pod górną krawędzią wanny. **Rys. 2.**
2. O ile wanna będzie obmurowywana, zewnętrzna powierzchnia obmurowania wanny naśladowała jej kształt i wchodziła pod zewnętrzną krawędź wanny maksymalnie na głębokość 20 mm i 2-3 mm pod spodnią krawędź wanny patrz detal **Rys.1 - przekrój B-B**. Obmurowując wannę nie należy zapomnieć o pozostawieniu otworów montażowych w celu zapewnienia dostępu do syfonu i doprowadzenia wody. Otwory montażowe mogą być np. zakryte płytką mocowaną na zaczepach magnetycznych lub drzwiczkami.
3. Doprowadzenie wody \varnothing 3/4" lub \varnothing 1/2". Do zamontowania baterii naściennej należy przygotować wyjście rur na wysokości ok. 800 mm od podłogi w miejscu gdzie w zależności od kształtu wanny i rodzaju baterii jej zamontowanie będzie najodpowiedniejsze.
4. Odpływ \varnothing 50 mm lokujemy w pobliżu otworu odpływowego w wannie ale tak aby nie pokrywał się z miejscem umieszczenia nóżek. **Rys. 2.**

ZESTAW MONTAŻOWY - PODPORA

1. Blaszany nośnik długość 650 mm	2 szt.
2. Nóżka z tworzywa sztucznego M12	6 szt.
3. Uchwyt	4 szt.
4. Kolek rozporowy \varnothing 8mm	4 szt.
5. Wkręt do kołka rozporowego \varnothing 4x40 mm	4 szt.
6. Wkręt \varnothing 5,5x16 mm	8 szt.
7. Wiertło \varnothing 3 mm	1 szt.
8. Podkładka \varnothing 4mm	4 szt.
9. Gwintowany pręt M12x125	6 szt.
10. Nakrętka M12	18 szt.
11. Taśma piankowa samoklejąca	2,5 m

B/ KOLEJNOŚĆ CZYNNOŚCI MONTAŻOWYCH

5. W trakcie całego montażu w wannie pozostawiamy folię ochronną i pracujemy z najwyższą ostrożnością.
6. Wannę odwracamy dnem do góry i na rogi nakładamy kartonowe kładzimy części opakowania z polistyrenem tak aby w trakcie pracy nie doszło do uszkodzenia brzegu wanny.
7. Zgodnie z **rys. 3** wymierzamy umieszczenie blaszanych nośników nóżek. W zależności od tego jak wanna będzie obmurowana wysuwamy nośniki mniej lub więcej, tak aby nie przeszkadzały w obmurowaniu wanny. W tym celu wykorzystujemy asymetryczne położenie otworów w nośniku, ewentualnie nośnik obracamy. We wzmocnionej części dna oznaczamy otwory wkrętów mocujących.
8. Wiertłem \varnothing 3mm wiercimy oznaczone otwory o głębokości 10 mm.
9. Kompletujemy nośnik z nóżkami i przykręcamy je do wanny. **Rys. 4.** Brzegi nośnika zalecamy wcześniej pokryć silikonem.
10. Obracając plastikowymi nóżkami ustawiamy wysokość wanny z nóżkami na poziomie 610 mm.
11. Wannę ustawiamy na miejscu i sprawdzamy, ewentualnie poprawiamy, odległość między brzegiem wanny a obmurowaniem obracając nóżkami.
12. Po sprawdzeniu, że wanna jest w obu kierunkach ustawiona równo dokręcamy nakrętki zabezpieczające nóżek.
13. Na podłodze rysujemy pozycję otworu w celu zamontowania syfonu.
14. Na ścianie oznaczamy faktyczną wysokość górnej krawędzi wanny, musi być na poziomie 610 ± 5 mm od płaszczyzny podłogi. **Rys.2**
15. Wannę delikatnie wyjmujemy i odstawiamy.
16. Uchwyty umieszczamy 55mm pod poziomem górnej krawędzi wanny (tzn. 555mm od podłogi). Otwory na kołki rozporowe \varnothing 8. **Rys. 1**
17. Uchwyty przykręcamy za pomocą wkrętów \varnothing 4x40mm (**Rys.1 przekrój A-A**).
18. Zalecamy wyposażenie wanny w komplet odpływowy RAVAK (**Rys. 5**), który można zakupić razem z wanną. Instalację odpływową o średnicy \varnothing 40mm należy przygotować do podłączenia syfonu.
19. Komplet odpływowy należy zamontować zgodnie z instrukcją obsługi dołączoną do syfonu.
20. Przed ostatecznym osadzeniem wanny przyklejamy do jej brzegów przylegających do ściany samoklejącą taśmę piankową, ok. 10 mm poniżej górnej krawędzi. Nanosimy silikon do uchwytów i wsuwamy w nie pionowy brzeg wanny przy samej ścianie. **Rys. 1 przekrój A-A.**
21. Dokończamy montaż i podłączenie syfonu.
22. Wypełniamy silikonem szpary pomiędzy wanną, kafelkami i podmurówką.

UWAGA !

Wanna akrylowa nie może nigdy zostać zamurowana na stałe. Częścią nośną wanny jest jej wzmocnione dno, do którego montowane są nóżki. Między górną krawędzią obmurowania a krawędzią wanny musi zostać szpara min. 2-3 mm, którą wypełniamy silikonem po zakończeniu montażu.

UWAGA !

Należy wiercić z ogranicznikiem głębokości aby nie uszkodzić powierzchni dna wanny.

C/ MONTAŻ PLASTIKOWYCH PANELI Z AKCESORIAMI PANELKIT

Jeśli będą Państwo montować wannę z PLASTIKOWYMI PANELAMI, należy pracować zgodnie z instrukcją dołączoną do panelu.

KONSERWACJA, CZYSZCZENIE, OKRES GWARANCJI

O ile chcą Państwo aby zakupiona wanna dobrze i długo służyła, należy zastosować się do następujących zaleceń:

- wannę należy czyścić po każdym użyciu za pomocą ogólnodostępnych środków czyszczących w płynie za pomocą szmatki. Należy unikać stosowania pasty ścierniej, rozpuszczalników, acetonu, środków czyszczących oraz dezynfekujących, które zawierają chlor itp.

- Kąpiące baterie należy natychmiast naprawić

- rozpuszczalniki i rozcieńczalniki ale również lakier do paznokci i zmywacz mogą uszkodzić powierzchnię wanny

- gorące przedmioty (np. lokówka, papieros) mogą uszkodzić powierzchnię wanny

- osadzaniu wody można zapobiec myjąc ją wodą z octem, drobne rysy można usunąć za pomocą środków polerujących.

Producent zaleca używanie środków: **Ravak Cleaner** - służy do usuwania zanieczyszczeń z powierzchni szklanych, ram kabin prysznicowych, wanien emaliowanych i akrylowych, umywalk i baterii, **Ravak desinfekant** - specjalny środek czyszczący o działaniu antybakteryjnym i anty pleśniowym.

Producent oferuje 10 letnią gwarancje na wanny przy założeniu, przy wyrób został fachowo zamontowany i używany jest jedynie do higieny osobistej i relaksacji dorosłych i dzieci. Przy innym wykorzystaniu, osadzeniu bez nóżek lub zamurowaniu na stałe gwarancja przestaje obowiązywać.

MAGNOLIA

Az Ön fürdőszobájának lehetőségeihez igazodva, műanyag előlappal körbekerítheti kádját, mégpedig a hosszanti, ill. a két rövidebb oldalon is. A Magnolia kád klasszikus körbefalazásos módszerrel is bekeríthető. A kád sarokban vagy két fal közti elhelyezése esetén ügyelni kell arra, hogy a falak 90° szöveget zárjanak!

KÁD TELEPÍTÉSE

A/ SZERELÉSI ELŐKÉSZÜLET

1. A kád teljesen befejezett, tehát kicsempézett és leburkolt fürdőszobába telepíthető. Ha a csempe nem húzódik teljesen a padlóig, az utolsó csempelapnak 150 mm -re kell a kád felső pereme alatt elhelyezkedni. **2. ábra**
2. Amennyiben a kád körbefalazódik, a fal ívének követnie kell a kád külső peremének ívét és maximálisan 20 mm -re helyezkedhet el a kád peremétől befelé és 2-3 mm hézagnak kell lennie a perem és a fal felső csempéje között - lásd részletezve **1. ábra - B-B metszet**. Szükséges nyílást hagyni a szifon és vízcsatlakozás hozzáférésehez. Elrejthető például mágnessel rögzíthető csempével vagy nyílóajtóval.
3. A vízkiallás $\varnothing 3/4"$ vagy $1/2"$. A fali csaptelepet 800 mm magasságban kell elhelyezni a padlózattól, az arra legalkalmasabb helyen a kád felett.
4. A lefolyó átmérője $\varnothing 50$ mm. Helyezze el a kád lefolyónyílásának közelében, a lábak feltételezett helyén kívül. **2. ábra**

B/ A KÁD TELEPÍTÉSE ELŐLAP NÉLKÜL - KÖRBEFALAZÁSSAL

5. A szerelés ideje alatt hagyja a kádban a védőfóliát és alapos óvatossággal dolgozzunk, védve a kád akrilfelületét.
6. A kádat fordítsuk a peremére, a szélekre a perem alá helyezzük a csomagolásból kikerült polisztiREN elemeket.
7. A **3. ábra** alapján méretezze ki és jelölje meg a kád tartólemezeinek helyét. A körbefalazástól függően toljuk ki a tartólemezeket maximálisan addig, hogy ne akadályozzanak a körbefaláskor. Ehez használja a nem szimmetrikusan elhelyezett furatokat a lemezeken. A kád alján lévő megerősített helyen jelölje meg a tartólemez furatainak helyét.
8. Fúróval $\varnothing 3$ mm fúrja ki a kijelölt helyeket 10 mm mélyen.
9. Helyezze el a tartólábakat a tartólemezekre és rögzítse a kádkhoz. **4. ábra** A tartólemezek széleit javasoljuk beszilikonozni.
10. Fordítsa meg a kádat és a lábak forgatásával állítsa be a kád lábakkal való magasságát 610 mm -re a padlózattól a felső peremig.
11. A kádat helyezze a helyére és ellenőrizze helyzetét a felhúzott falhoz képest, esetleg állítson a lábakon.
12. A vízszint ellenőrzése után húzza meg a lábak anyacsavarjait.
13. A padlózaton jelölje meg a lefolyónyílás helyét.
14. A fali csempén jelölje meg a felső perem vonalát, melynek 610 ± 5 mm -re kell lennie a padlózattól. **2. ábra**
15. A kádat óvatosan emelje ki és tegye félre.
16. A műanyag rögzítőelemek furatainak helyét jelölje meg 55 mm -re a kijelölt vonal alatt - kád felső peremétől (tehát 555 mm -re a padlózattól). A tiplik furatait $\varnothing 8$ mm fúróval kell kifúrni. **1. ábra**
17. A műanyag tartóelemeket $\varnothing 4 \times 40$ mm csavarokkal rögzítse (**1. ábra - A-A metszet**).
18. A kádkhoz használjon RAVAK lefolyó/túlfolyó rendszert (**5. ábra**). A $\varnothing 40$ mm lefolyócső nyílását helyezze a kádszifon közelébe.
19. A lefolyórendszert szerelje a kádba a hozzá csatolt utasítás alapján.
20. A kád végleges behelyezése előtt ragassza fel az öntapadós moletán szalagot a falhoz kerülő kádperem oldalára cca 10 mm -re a kád felső pereme alá. A műanyag csatlakozókba nyomjon szilikont és helyezze be a kád peremét a falnál. **1. ábra - A-A metszet**
21. Fejezze be a szerelést és a szifon csatlakozását a lefolyócsővel.
22. Töltse ki a hézagokat szilikonnal a kád, a fal és a felhúzott fal csempéje között.

TARTÓLÁB - SZERELŐCSOMAG

1. Tartólemezek 650 mm hosszúak	2 db
2. Műanyag lábak M12	6 db
3. Műanyag tartóelemek	4 db
4. Tipli $\varnothing 8$ mm	4 db
5. Tiplicsavar $\varnothing 4 \times 40$ mm	4 db
6. Cavar $\varnothing 5,5 \times 16$ mm	8 db
7. Fúró $\varnothing 3$ mm	1 db
8. Alátét	4 db
9. Menetszár M12x85	6 db
10. Anyacsavar M12	18 db
11. Öntapadós moletán szalag	2,5 m

FIGYELEM!

Az akrilkádat soha nem szabad fixen rögzíteni. A tartólemezeket a lábakkal a kád alján lévő megerősített részhez kell rögzíteni. A kád alsó pereme és a körbefalazás felső csempéje között 2 - 3 mm hézagnak kell lennie, melyet a telepítés végén szilikonnal kell szigetelni. (**1. ábra - B-B metszet**)

FIGYELEM!

Fúrjon alátétek segítségével, hogy ne sértse meg a kád alját!

C/ A KÁD ELŐLAPJANAK SZERELÉSE PANELKITTEL

Amennyiben műanyag előlappal keríti körbe a kádat, a tartólemez és lábak elhelyezésekor az előlaphoz csomagolt szerelési utasításnak megfelelően szükséges eljárni.

KARBANTARTÁS, TISZTÍTÁS ÉS JÓTÁLLÁS

Ha szeretné hosszútávon megbízhatóan használni, kérjük tartsa be a következő előírásokat:

- a kádat mindig folyékony tisztítószerrel kezelje - törölronggyal. Kerüljük csiszolópaszta, higítószer, acetont, tisztító és klórtartalmú fertőtlenítőszer alkalmazását.
- a kádba először langyos majd forró vizet öntsön feltöltéskor
- a csöpögő csaptelepet azonnal javíttassa meg
- oldószerek, körömlakk és lakkeltávolító sérülést okoz a kád felületén
- a forró tárgyak (pl. hajszárító vagy cigaretta) szintén megsérthetik a kád felületét
- a vízlerakódásokat ecettel-, a kisebb karcolásokat polírozókrémmel lehet eltávolítani.

Javasoljuk termékcsaládot: RAVAK CLEANER - a szennyeződések eltávolítására szolgál a zuhanykabinok üveg felületén, keretein, zománc- és akrilkádknál, mosdóknál és csaptelepeknél; RAVAK DESINFECTANT - speciális tisztítószer magas antibakteriális és gombaölő hatással.

A gyártó a kádra 10 év jótállást vállal, amennyiben a kád szakszerűen (utasításnak megfelelően) lett beszerelve és felnőttek, valamint gyerekek tisztálkodására és relaxációjára van használva. Egyébb használat esetén, illetve amennyiben a kád lábak nélkül vagy fixen, befalazva (csempe a kád peremére van fektetve) van telepítve, mely nem teszi lehetővé a kád kiemelését - a jótállás érvényét veszti.

MAGNOLIA

В зависимости от возможностей Вашей ванной комнаты ванну Magnolia можно закрыть передней панелью и одной или двумя боковыми панелями производства RAVAK или выложить кирпичом и облицевать кафелем. При установке ванны в угол или нишу угол между стенами должен быть равен 90°!

УСТАНОВКА ВАННЫ

A/ СТРОИТЕЛЬНАЯ ПОДГОТОВКА

1. Ванну можно устанавливать только в ванной комнате с законченной облицовкой стен. В случае, когда стены не выложены кафелем полностью, кафель должен заканчиваться на уровне минимум на 150 мм ниже верхней грани ванны. **Рис. 2**
2. Если Вы будете устанавливать ванну в каркас из кирпича, то кирпичная стенка должна повторять дугу ванны и заходить за периметр ванны максимум на 20 мм. Расстояние между верхней гранью кладки и верхней гранью ванны 2 - 3 мм - **Рис. 1 - сечение В-В**. Не забудьте в стене оставить монтажное отверстие для слива и сифона. Монтажное отверстие можно закрыть дверкой или кафелем с магнитной защелкой.
3. Подводка воды \varnothing 3/4" или 1/2". Смеситель установите на стене в зависимости от формы ванны и используемого смесителя на высоте приблизительно 800 мм от уровня пола.
4. Слив воды \varnothing 50 мм подведите в месте расположения сифона - мимо предполагаемого расположения ножек. **Рис. 2**

МОНТАЖНЫЙ НАБОР - ОПОРА

1. Металлическая балка длиной 650 мм	2 шт.
2. Ножка пластмассовая M12	6 шт.
3. Крючок	4 шт.
4. Дюбель \varnothing 8мм	4 шт.
5. Шуруп в дюбель \varnothing 4 x 40 мм	4 шт.
6. Шуруп \varnothing 5,5 x 16 мм	8 шт.
7. Сверло \varnothing 3 мм	1 шт.
8. Шайба	4 шт.
9. Резьбовая стойка M12x85	6 шт.
10. Гайка M12	18 шт.
11. Самоклеящаяся поролоновая лента	2,5 м

B/ ПОСЛЕДОВАТЕЛЬНОСТЬ МОНТАЖА ВАННЫ ПРИ ОБЛИЦОВКЕ ВАННЫ БЕЗ ПАНЕЛИ

5. На время монтажа оставьте на ванне защитную пленку и работайте аккуратно.
6. Ванну поверните дном вверх, на углы наденьте картон с пенопластом, чтобы не повредить бордюр ванны.
7. Согласно **Рис. 3** расположите металлические балки для ножек. В зависимости от способа кладки кирпича сдвиньте балки так, чтобы они не мешали кладке. Для этой цели используйте несимметрично расположенные отверстия в балку или балку разверните вокруг оси. На утолщенном дне ванны наметьте отверстия для шурупов крепления.
8. Сверлом \varnothing 3 мм высверлите намеченные отверстия на глубину 10 мм.
9. Укомплектуйте балку ножками и прикрутите к ванне. **Рис. 4**. Окончание стыковки дна ванны и балок рекомендуем уплотнить слоем силиконового герметика.
10. Поворотом ножек отрегулируйте общую высоту ванны с ножками на 610 мм.
11. Ванну поставьте на место, проверьте и по необходимости отрегулируйте расстояние между краем ванны и кирпичной кладкой поворотом ножек.
12. После проверки горизонтальной плоскости докрутите контргайки ножек.
13. На полу наметьте расположение отверстия для сифона.
14. На облицованных кафелем стенах наметьте настоящий уровень верхней грани ванны. Он должен находиться на расстоянии 610 ± 5 мм от плоскости пола. **Рис. 2**
15. Ванну аккуратно вытащите и отставьте в сторону.
16. Крючки расположите на расстоянии 55 мм ниже уровня верхней грани ванны (то есть 555 мм от пола). Отверстия для дюбелей \varnothing 8мм. **Рис. 1**
17. Крючки прикрутите с помощью шурупов \varnothing 4 x 40мм. (**Рис. 1 – сечение А-А**).
18. Ванну рекомендуем укомплектовать сточным комплектом RAVAK (**Рис. 5**), который можно купить вместе с ванной. Сливную трубу \varnothing 40 мм приготовьте к подключению в месте расположения сифона.
19. Сточный комплект установите на ванну согласно руководству, которое прилагается к комплекту.
20. До момента окончательной установки на края ванны, прилегающие к стене, наклейте на расстоянии примерно 10 мм от верхнего края ванны поролоновую самоклеящуюся ленту. Нанесите слой герметика на крючки и вставьте горизонтальную грань ванны в крючки на стене. **Рис. 1 – сечение А-А**
21. Завершите установку и подключение сифона.
22. Уплотните зазоры между ванной, кафелем и кирпичной кладкой силиконовой замазкой.

ВНИМАНИЕ!

Акриловую ванну нельзя ни в коем случае устанавливать в плотную к стене. Несущей частью ванны является укрепленное дно, к которому прикручиваются регулируемые ножки. Между верхней плоскостью кафеля и краем ванны должен остаться зазор минимум 2 - 3 мм, который после установки уплотняется герметиком. (**Рис. 1 - сечение В-В**)

ВНИМАНИЕ!

Сверлите с применением ограничителя, чтобы не повредить дно ванны.

C/ МОНТАЖ ПЛАСТМАССОВЫХ ПАНЕЛЕЙ С НАБОРОМ PANELKIT

В случае установки ванны с ПЛАСТМАССОВЫМИ ПАНЕЛЯМИ, уже во время установки опор следуйте руководству по установке, который прилагается к панели.

УХОД ЗА ИЗДЕЛИЕМ, ГАРАНТИЙНЫЙ СРОК

Чтобы ванна Вам долго и надежно служила, необходимо соблюдать следующие рекомендации:

- ванну чистите после каждого применения жидкими моющими средствами и тряпкой. Нельзя использовать абразивные пасты, растворители, ацетон, чистящие и дезинфицирующие средства с содержанием хлора и т.д.
 - в ванну налейте сначала холодную воду, затем горячую воду
 - протекающий смеситель немедленно отремонтируйте
 - растворители, ни и лак для ногтей и жидкость для удаления лака с ногтей повреждают поверхность ванны
 - горячие предметы (например электрошпиль или сигарета) могут повредить поверхность ванны
 - отложения с воды можно удалить раствором уксуса с водой, мелкие царапины можно удалить с помощью шлифовальной пасты.
- Для ухода производитель рекомендует моющие средства: RAVAK CLEANER - служит для удаления загрязнений с поверхностей стекол, рам душевых кабин, металлических и акриловых ванн, раковин и смесителей; RAVAK DESINFECTANT - специальное чистящее средство с явно выраженными антибактериальными и противогрибковыми действиями

Производитель предоставляет на ванны гарантию сроком 10 лет в случае, если использования опоры RAVAK, если ванна правильно установлена и применяется только для личной гигиены и отдыха взрослых и детей. При другом способе эксплуатации, установке без ножек или в глухую гарантию не предоставляется.

MAGNOLIA

Залежно від можливостей Вашої ванної кімнати ванну Magnolia можна закрити передньою панеллю і однією, або двома, бічними панелями виробництва RAVAK або викласти цеглою і облицювати кахлем. При установці ванни в кут або нішу кут між стінами повинен бути рівний 90 °!

УСТАНОВКА ВАННИ

А / Будівельна підготовка

1. Ванну можна встановлювати тільки у ванній кімнаті з закінченим облицюванням стін. У випадку, коли стіни не викладені кахлем повністю, кахель повинен закінчуватися на рівні, мінімум на 150 мм, нижче верхньої грані ванни. Мал.2
2. Якщо Ви будете встановлювати ванну в каркас з цегли, то цегляна стінка повинна повторювати дугу ванни і заходити за периметр ванни максимум на 20 мм. Відстань між верхньою гранню кладки і верхньою гранню ванни 2-3мм - Мал.1-переріз В-В. Не забудьте в стіні залишити монтажний отвір для зливу і сифона. Монтажний отвір можна закрити дверкою або кахлем з магнітною засувкою.
3. Підводка води \varnothing 3 / 4 " або 1 / 2". Змішувач встановіть на стіні в залежності від форми ванни і використовуюваного змішувача на висоті приблизно 800мм від рівня підлоги.
4. Злив води \varnothing 50мм підведіть в місці розташування сифона - повз передбачуваного розташування ніжок. Мал. 2

МОНТАЖНИЙ НАБІР - ОПОРА

1. Металева балка довжиною 650 мм	2 шт.
2. Ніжка пластмасова М 12	6 шт.
3. Крючок	4 шт.
4. Дюбель \varnothing 8 мм	4 шт.
5. Шуруп в дюбель \varnothing 4 × 40 мм	4 шт.
6. Шуруп \varnothing 5,5 × 16 мм	8 шт.
7. Свердло \varnothing 3 мм	1 шт.
8. Шайба	4 шт.
9. Різьбова стійка М 12 × 85	6 шт.
10. Гайка М 12	18 шт.
11. Самоклеюча поролонова стрічка	2,5 м

В / ПОСЛІДОВНІСТЬ МОНТАЖУ ВАННИ ПРИ ОБЛИЦЮВАННІ ВАННИ БЕЗ ПАНЕЛІ

5. На час монтажу, залиште на ванні захисну плівку і працюйте обережно.
6. Ванну поверніть дном догори і на кути надіньте картон пінопластом, щоб не пошкодити краї ванни.
7. Згідно малюнка 3, розташуйте металеві балки для ніжок. Залежно від способу кладки цегли, посуňte балки так, щоб вони не заважали кладці. Для цієї мети використовуйте несиметрично розташовані отвори в балці чи балку розверніть навколо осі. На стовщеним дні ванни намітьте отвори для шурупів кріплення.
8. Свердлом \varnothing 3мм висвердліть намічені отвори на глибині 10 мм.

УВАГА!

- Свердліть із застосуванням упору, щоб не пошкодити дно ванни.
9. Укомплектує балку ніжками і прикрутіть до ванни. Мал. 4. Місця стиковки дна ванни і балок, рекомендуємо ущільнити шаром силіконового герметика.
 10. Поворотом ніжок відрегулюйте загальну висоту ванни з ніжками на 610 мм.
 11. Ванну поставте на місце, перевірте і, в разі необхідності, відрегулюйте відстань між краєм ванни і цегляною кладкою поворотом ніжок.
 12. Після перевірки горизонтальної площини докрутіть контргайки ніжок.
 13. На підлозі намітьте розташування отвору для сифона.
 14. На облицьованих кахлем стінах, намітьте справжній рівень верхньої грані ванни. Він повинен знаходитися на відстані 610 ± 5 мм від площини підлоги. Мал.2
 15. Ванну обережно витягніть і відставте в бік.
 16. Гачки розташує на відстані 55 мм нижче рівня верхньої грані ванни (тобто 555 мм від підлоги).

Отвори для дюбелів \varnothing 8мм. Мал.1

17. Гачки прикрутіть за допомогою шурупів \varnothing 4x40мм. (Мал.1-переріз А-А).
18. Ванну рекомендуємо укомплектувати стічних комплектом RAVAK (Мал. 5), який можна купити разом з ванною. Зливу трубу \varnothing 40 мм приготуйте до підключення в місці розташування сифона.
19. Стічний комплект встановіть на ванну згідно керівництву, яке додається до комплекту.
20. До моменту остаточної установки на краї ванни, які прилеглі до стіни, наклейте, на відстані приблизно 10 мм від верхнього краю ванни, поролонову самоклеючу стрічку. Нанесіть шар герметика на гачки і вставте горизонтальну грань ванни в гачки на стіні. Мал.1-переріз А-А
21. Завершіть встановлення та підключення сифона.
22. Ущільніть зазори між ванною, кахлем і цегляною кладкою силіконової замазкою.

УВАГА!

Акрилову ванну не можна, ні в якому разі, обкласти цеглою впритул. Тримальною частиною ванни є ущільнене дно, до якого кріпляться регульовані ніжки. Між верхньою поверхнею облицювання й краєм ванни має залишатися відстань мінімум 2-3мм, яка після установки заповнюється силіконовою замазкою. (Мал. 1 - переріз В-В.)

УВАГА!

Свердліть із застосуванням упору, щоб не пошкодити дно ванни.

С / Монтаж пластмасових панелей з набором PANELKIT

У випадку встановлення ванни з ПЛАСТМАСОВИМИ ПАНЕЛЯМИ, вже під час встановлення, дотримуйтесь керівництва з установки, що додається до панелі.

Догляд за виробом і гарантія виробника

Якщо ви хочете, щоб ванна служила довго і безвідмовно, дотримуйтесь, будь ласка, наших рекомендацій:

- ванну, після кожного використання, мийте м'якою тканиною з звичайними рідкими миючими засобами, що не містять абразивних речовин. Не можна використовувати абразивні пасти, розчинники, ацетон, засоби для миття та дезінфікуючі засоби з вмістом хлору і т.д.

- у ванну наливайте з початку холодну воду, а потім - гарячу;

- змішувач, який підтікає, одразу відремонтуйте;

- не застосовуйте розчинники, ацетон, лак для нігтів, які можуть пошкодити поверхню ванни;

- гарячі предмети (напр. цигарка, фен) теж можуть пошкодити поверхню ванни;

- вапняний наліт води можна видалити розчином оцтової кислоти та води, дрібні подряпини можна закрити полірувальними засобами.

Виробник рекомендує засоби серії RAVAK ANTICALC: ravak cleaner - служить для усунення забруднень з поверхонь скла,

рам душових кабін, акрилових ванн, раковин і змішувачів; ravak desinfektant - спеціальний засіб для чищення з яскраво вираженими антибактеріальними і протигрибковими властивостями.

Виробник поставляє ванну на 10 - річний гарантійний термін за умови, що ванна, встановлена спеціалізованою фірмою, і ванною користуються для гігієни і відпочинку дорослих і дітей.

При інших видах експлуатації, при установці ванни без ніжок, при установці ванни під цеглу або бетон гарантійний термін не надається.

MAGNOLIA

Според пространственото решение на Вашата баня за затваряне на челната стена или на двете страни на ваната можете да използвате пластмасовите панели от нашия асортимент или да вградите и облицовате ваната според класическата строителна технология. При наместване на ваната в ниша или в ъгъла стените трябва да сключват ъгъл 90°!

ИНСТАЛИРАНЕ НА ВАНАТА А/ СТРОИТЕЛНА ПОДГОТОВКА

1. Ваната можете да инсталирате само в строително напълно довършена баня с готова облицовка на стените и налепени плочки на пода. В случай, че облицовката на стените не е в пълната височина до пода, необходимо е тя да се довърши минимално на 150 мм под нивото на горния ръб на ваната. **Фиг. 2.**
2. Ако желаете да вградите ваната, вътрешната страна на зидарията трябва да копира формата на ваната така, че под външния край на ваната да достига максимално 20 мм, а на височина да е с 2 - 3 мм под ръба на изрезката - вж. детайла на **Фиг. 1 сечение В-В.** При вграждането на ваната не забравяйте да оставите в зидарията монтажни отвори за достъп към сифона и прокарване на водата. Те например могат да се покрият с плочка на магнитно прикрепване или с вратички.
3. Приток на водата Ø 3/4" или 1/2". За стенна батерия подсигурете отвори на височина около 800 мм от пода на място, където според формата на ваната и на използваната батерия това е най-подходящо. При избора на стояща батерия със затварящи вентили на мястото, което е подходящо за поставяне на батерията във ваната. **Фиг. 2**
4. Изходно отвори за отпадъчните води Ø 50 мм. Направете в близост до изхода на ваната извън предполагащото разположение на крачетата. **Фиг. 2**

В/ ПОДХОД КЪМ МОНТАЖА НА ВАНАТА ПРИ ВГРАЖДАНЕ БЕЗ ПАНЕЛ

5. През цялото време на монтажа не сваляйте защитното фолио и работете с повишено внимание.
6. Обърнете ваната с дъното нагоре, поставете картонените части от опаковката с полиестилена така, че да не повредите краищата на ваната и издигнатата част за подложката под главата.
7. Според фигура № 3 размерите разположението за крачетата спрямо ламаринената подпора. Според начина на обзидането изтеглете подпорите малко или повече, така, че да не пречат на обзидането. За тази цел използвайте несъразмерно разместените отвори на подпората, в случай на нужда обърнете подпората. На подсилената част на дъното означете отворите за прикрепящите бурми.
8. С помощта на свердел Ø 3 мм пробийте отвори на дълбочина до 10 мм.
9. Комплектирайте подпорите с крачетата и ги завинтете на ваната. **Фиг. 4** Препоръчваме да се маджунират краищата на подпората.
10. Чрез въртене на пластмасовите крачетата изравнете цялостната височина на ваната с крачетата на 610 мм.
11. Поставете ваната на мястото и проверете, в случай на нужда и корегирайте, посредством въртене на крачетата разстоянието между краищата на ваната и обзидането.
12. След като проверите равнинността в двете посоки дозатегнете подсигуряващите гайки на крачетата.
13. На пода начертайте разположението на отворите за сифона.
14. Върху облицовката на стената начертайте действителното ниво на горния край на ваната, трябва да е на височина 610 ± 5 мм от нивото на пода. **Фиг. 2**
15. Внимателна извадете ваната и я отместете.
16. Наместете скобите на 55 мм под нивото на горния ръб на ваната (т.е. 555 мм от пода). Отвори за щифовете Ø 8 мм. **Фиг. 1**
17. Завинтете скобите с помощта на бурма Ø 4x40 мм. **Фиг. 1 сечение А-А**
18. Препоръчваме ваната да се снабди с отводнителен комплект RAVAK (**Фиг. 5**), който можете да купите заедно с ваната. Тръбите за отпадната вода с Ø 40 мм пригответе за свързване в мястото на сифона.
19. Монтирайте отводнителния комплект на ваната според съответните инструкции в неговата опаковка.
20. Преди окончателното поставяне на ваната залепете съседните на стената краища със самозалепваща се молитанена лента на около 10 мм от горния край. Нанесете маджун върху скобите и закачете на тях отвестния край на ваната до стената. **Фиг. 1 сечение А-А**
21. Довършете монтажа и свързването на сифона.
22. Маджунирайте фугите между ваната, облицовката на стената и зидарията.

С/ МОНТАЖ НА ПЛАСТМАСОВИТЕ ПАНЕЛИ С АКЕСОАРИТЕ PANELKIT

Ако желаете да монтирате ваната с ПЛАСТМАСОВ ОБЛИЦОВАЩ ПАНЕЛ, още при монтажа на опорите постъпвайте според приложеното към панела Упътване за монтаж.

МОНТАЖЕН КОМПЛЕКТ - ОПОРА

1. Ламаринена подпора с дължина 650 мм	2 бр.
2. Пластмасови крачета М 12	6 бр.
3. Скоба	4 бр.
4. Щифт Ø 8мм	4 бр.
5. Бурма към щифта Ø 4x40мм	4 бр.
6. Бурма Ø 5,5 x 16 мм	8 бр.
7. Бургийка Ø 3мм	1 бр.
8. Шайба	4 бр.
9. Резбован лост М 12x85мм	6 бр.
10. Гайка М12	18 бр.
11. Самозалепваща се молитанена лента	2,5 М

ВНИМАНИЕ!

Акрилната вана не бива да се зазижда на постоянно. Носещата част на ваната е с подсилено дъно, на което се закрепват слобяемите крачета. Между горната повърхност на облицовката и краищата на ваната трябва да остане fuga мин. 2 - 3 мм, която се маджунира след приключването на монтажа. (**Фиг. 1 сечение В-В**)

ВНИМАНИЕ!

Пробивайте на етапи с помощта на свердел така, че да не повредите облицовката на дъното на ваната

ПОДДРЪЖКА, ЧИСТЕНЕ, ГАРАНЦИОНЕН РЕМОТ

Ако искате ваната да Ви служи дълго и надеждно, молим следвайте следните препоръки:

- чистете ваната след всяка употреба с помощта на парцал и обикновени течни препарати. Никога не използвайте изтъргващи препарати за почистване, нито пясък за съдове
 - във ваната най-напред пускайте хладка вода и едва тогава гореща
 - веднага оправяйте капещите батерии
 - разтворители и разреждители, а също така лак за нокти и лакочистител увреждат повърхността на ваната
 - нагорещени предмети (напр. ел. машина или цигара) също могат да увредят повърхността на ваната
 - водните утайки е възможно да се отстраняват с оцетена вода, а по-малки драскотини могат да се изгледят чрез препарати за блясък.
- Для ухода производитель рекомендует моющие средства: RAVAK CLEANER служи за отстраняване на стари и засъхнали нечистотии от повърхността на стъклата, рамките на душ-кабините емайлираните и акрилните вани, умивалниците и водните батерии; RAVAK DESINFECTANT - е специален препарат за чистене с изразен антибактериален ефект и ефект спешу плесента.

Производителят предоставя гаранция в продължение на 10 години при условие, че продуктът се монтира квалифицирано и се използва само за лична хигиена и релаксация на възрастни и деца.

При други начини на употреба, наместване без крачета или при плътно зазиждане гаранцията престава да е валидна.

MAGNOLIA

Según el plan de disposición de su cuarto de baño, para cerrar la pared frontal y uno o dos costados de la bañera usted podrá utilizar los paneles plásticos Magnolia de nuestra oferta, de lo contrario emparedar y revestir la bañera empleando la tecnología clásica de albañilería. Al montar la bañera en un nicho o esquina, el ángulo entre las paredes debe ser 90°.

INSTALACIÓN DE LA BAÑERA

A/ PREPARACIÓN CONSTRUCTIVA

1. La bañera puede instalarse sólo en un cuarto de baño completamente terminado, desde el punto de vista de la construcción, con el revestimiento y pavimento terminados. Si el las paredes no están revestidas hasta el suelo, entonces este revestimiento debe terminar, como mínimo, a 150 mm debajo del nivel del canto superior de la bañera. **Fig. 2.**
2. Si desea revestir la bañera, entonces el interior del revestimiento debe copiar la forma de la bañera de modo que esté a 20 mm, como máximo, debajo del borde exterior de la misma y a 2-3 mm de altura debajo del canto del recorte, véase el detalle **Fig. 1 - sección B-B.** Al revestir no olvide dejar orificios de montaje en la mampostería para tener acceso a la válvula corredera y a la tubería de agua. Estos orificios pueden taparse por ejemplo con el revestimiento con imán o una puerta.
3. Conducto de agua $\varnothing 3/4$ o $1/2$. Para la grifería de pared hay que hacer una salida aproximadamente a 800 mm del suelo, en el lugar más apropiado desde el punto de vista de la forma de la bañera y la grifería utilizada.
4. La salida del desagüe $\varnothing 50$ mm. Ha de ejecutarse cerca de la salida de la bañera fuera de la supuesta situación de las patas. **Fig. 2**

CONJUNTO DE MONTAJE - SOPORTE

1. Soporte de chapa de 650 mm de largo	2 piezas
2. Pata plástica M12	6 piezas
3. Brida	4 piezas
4. Taco $\varnothing 8$ mm	4 piezas
5. Tirafondo para el taco $\varnothing 4 \times 40$ mm	4 piezas
6. Tirafondo $\varnothing 5,5 \times 16$ mm	8 piezas
7. Barrena $\varnothing 3$ mm	1 pieza
8. Arandela	4 piezas
9. Barra roscada M12x125	6 piezas
10. Tuerca M 12	18 piezas
11. Cinta de goma espuma autoadhesiva	2,5 m

B/ PROCEDIMIENTO DEL MONTAJE DE LA BAÑERA AL EMPAREDAR SIN PANEL

5. Por todo el tiempo del montaje deje la cinta protectora en la bañera y trabaje con mucho cuidado.
6. Ponga la bañera con el fondo para arriba, recubra sus esquinas con pedazos de cartón de la envoltura para no dañar el borde de la bañera.
7. Según **la figura No. 3** mida el rebajo de los soportes de chapa de las patas. En dependencia del modo del revestimiento saque los soportes menos o más, de modo que no estorben al realizar el revestimiento. Para esto debe utilizar los orificios situados de modo asimétrico en el soporte, posiblemente voltear el soporte. Marque los orificios para tirafondos situados en la parte reforzada del fondo.
8. Utilizando la barrena $\varnothing 3$ mm taladre los orificios marcados hasta 10 mm de profundidad.
9. Complete el soporte con las patas y atornillelas a la bañera. **Fig. 4.** Recomendamos aplicar masilla debajo de los bordes de los soportes.
10. Girando las patas plásticas ajuste a 610 mm la altura total de la bañera con patas.
11. Coloque la bañera a su lugar, revise, posiblemente, girando las patas, arregle la distancia entre el borde de la bañera y el revestimiento.
12. Después de revisar la nivelación en ambas direcciones ajuste las tuercas de seguro de las patas.
13. Contornee en el suelo la posición del orificio para la válvula corredera.
14. Dibuje en el revestimiento de las paredes la altura real del borde superior de la bañera, tiene que estar a una altura de 610 ± 5 mm del plano del suelo. **Fig. 2**
15. Saque cuidadosamente la bañera y apártela.
16. Coloque las bridas a 55 mm debajo del plano del canto superior de la bañera (es decir, 555 mm del suelo). Orificios para los tacos $\varnothing 8$ mm. **Fig. 1.**
17. Atornille las bridas utilizando los tirafondos $\varnothing 4 \times 40$ mm (**fig. 1 sección A-A**).
18. Recomendamos equipar la bañera con el conjunto de desagüe RAVAK (**fig. 5**) que puede comprarse conjuntamente con la bañera. Prepare la tubería de desagüe $\varnothing 40$ mm para su conexión en el lugar de la válvula corredera.
19. Monte el conjunto de desagüe en la bañera guiándose por la instrucción independiente que está dentro del empaque.
20. Antes de montar definitivamente la bañera, en los bordes que están junto a la pared pegue una cinta autoadhesiva de goma espuma, a 10 mm aproximadamente del borde superior. Aplique masilla en las bridas e inserte en las mismas el borde vertical de la bañera que está en las paredes. **Fig. 1 sección A-A.**
21. Termine el montaje y la conexión de la válvula corredera.
22. enmasille las grietas entre la bañera, el paramento de las paredes y el basamento.

ATENCIÓN

La bañera de acrílato jamás puede ser emparedada en fijo. La parte portante de la bañera es su fondo reforzado al cual se fijan las patas ajustables. Entre la superficie superior del revestimiento y el borde de la bañera siempre debe quedar una grieta de 2 - 3 mm como mínimo. Al terminar el montaje, esta grieta se enmasilla (**fig. 1 corte B-B**).

ATENCIÓN

Taladre utilizando el tope de modo que no se dañe el plástico del fondo de la bañera.

C/ MONTAJE DE PANELES PLÁSTICOS CON LOS ACCESORIOS PANELKIT

Al montar la bañera con PANELES PLÁSTICOS DE REVESTIMIENTO es preciso, ya al montar los soportes, proceder según la instrucción de montaje adjunta al panel.

MANTENIMIENTO, LIMPIEZA, PERÍODO DE GARANTÍA

Si usted desea que su bañera le sirva con seguridad y por mucho tiempo, debe guiarse por las siguientes recomendaciones:

- limpie la bañera cada vez que la utilice, emplee medios líquidos usuales y un paño. Para el mantenimiento hay que evitar el uso de medios abrasivos, diluyentes, desinfectantes con contenido de cloro, etc.

- primero eche agua fría en la bañera, el agua caliente después.

- arregle inmediatamente la grifería que gotea.

- solventes, también el quitaesmalte y esmalte para uñas dañan la superficie de la bañera.

- objetos calientes (p. ej. el rizador o un cigarrillo) también pueden dañar la superficie de la bañera

- para quitar sedimentos de agua se puede usar agua con vinagre, en caso de rasponazos menores se usan pulidores.

El productor recomienda: RAVAK CLEANER sirve para eliminar suciedades viejas de la superficie de cristal, los marcos de las mamparas de ducha, bañeras de esmalte y acrílato, lavamanos y griferías, RAVAK DESINFECTANT es un medio de limpiar especial con un gran efecto antibacterial y anticriptográfico.

El fabricante ofrece 10 años de garantía por la bañera, bajo la condición de que el producto fue montado con profesionalidad y se utiliza sólo para la higiene personal y relajamiento de adultos y niños.

En caso de usar la bañera para otros objetivos, montar sin patas o emparedar en fijo, la garantía pierde su valor.

MAGNOLIA

Conformément à la disposition architecturale de votre salle de bains, pour fermer le mur frontal et un ou les deux murs latéraux de la baignoire, vous pouvez utiliser les panneaux en plastique MAGNOLIA de notre gamme ou réaliser une maçonnerie et carreler la baignoire par une technique classique. Si vous installez votre baignoire dans une niche ou dans un coin, l'angle des murs doit faire 90° !

INSTALLATION DE LA BAIGNOIRE

1. Vous ne pouvez installer la baignoire que dans une salle de bains entièrement terminée, avec le carrelage aux murs et dallage au sol posé. Si les cloisons ne sont pas carrelées jusqu'au sol, il faut finir la pose jusqu'au 150 mm au minimum sous le niveau supérieur du bord de la baignoire. **Cf. n° 2.**
2. Si vous encastrez votre baignoire dans une maçonnerie, il faut que leur intérieur copie la forme de la baignoire jusqu'à 20 mm au-dessous du bord extérieur de la baignoire au maximum et, en hauteur de 2 à 3 mm au-dessous l'arrêt du bord voir détail du **Cf. n° 1 - coupe B - B**. En encastrant la baignoire, n'oubliez pas de laisser des trappes de visite pour garder l'accès au siphon et à l'arrivée d'eau. Les ouvertures peuvent, par exemple, être recouvertes de carrelage fixé sur aimant ou fermées par une porte.
3. Arrivée d'eau Ø ¾" ou ½". Pour la robinetterie murale, aménagez une arrivée à environ 800 mm de hauteur à partir du sol à l'endroit qui conviendra le mieux pour la forme de la baignoire et pour la robinetterie.
4. Réalisez la bouche d'évacuation de Ø 50 mm à proximité de l'écoulement de la baignoire en dehors de l'emplacement prévu des pieds. Voir **Cf. n° 2.**

B/ PROCÉDURE DE MONTAGE DE LA BAIGNOIRE MAÇONNÉE, SANS PANNEAU

5. Pour toute la durée de montage, laissez la feuille de protection sur la baignoire et travaillez avec une prudence accentuée.
6. Retournez la baignoire et enfitez sur les angles des pièces de carton de l'emballage et le polystyrène afin de ne pas endommager le rebord de la baignoire pendant vos travaux.
7. D'après la **Cf. n° 3**, mesurez l'implantation des supports métalliques des pieds. Selon la façon de la réalisation de la maçonnerie, faites sortir les supports métalliques plus ou moins pour qu'ils ne gênent pas à la maçonnerie. Pour ce faire, utilisez les ouvertures asymétriques situées dans le support, tournez éventuellement le support. Sur le fond renforcé, dessinez les ouvertures pour vis de fixation.
8. Avec une mèche de Ø 3 mm, percez les ouvertures repérées à 10 mm de profondeur.
9. Compléter le support avec les pieds et vissez les sur la baignoire **Cf. 4**. Nous préconisons de mettre du mastic sur les bordures du support.
10. Réglez la hauteur totale de la baignoire pieds compris à 610 mm en tournant par les pieds en plastique.
11. Posez la baignoire sur place et contrôlez et éventuellement modifiez la distance entre le rebord de la baignoire et la maçonnerie en tournant par pieds.
12. Après avoir contrôlé la planéité dans les deux sens, serrez les écrous de sûreté des pieds.
13. Dessinez la position de l'ouverture pour le siphon de sol sur le sol.
14. Dessinez la hauteur réelle du rebord supérieur de la baignoire sur le carrelage. Le trait doit être dans une hauteur de 610 ± 5 mm à partir du plan de sol. **Cf. 2**
15. Sortez soigneusement la baignoire et mettez l'à côté.
16. Placez des attaches à 55 mm sous le niveau du rebord supérieur de la baignoire (à savoir à 555 mm du sol). Les ouvertures pour des chevilles Ø 8 mm. **Cf. 1**
17. Vissez les attaches à l'aide de vis Ø 4x40 mm (**Cf. 1 coupe A-A**).
18. Nous préconisons d'équiper la baignoire par un jeu d'évacuation RAVAK (**Cf. 5**) qui peut être acheté en même temps que la baignoire. Préparez la canalisation d'évacuation de Ø 40 mm sur le lieu des attentes pour le siphon.
19. Montez le jeu d'évacuation sur la baignoire conformément au mode d'emploi indépendant qui se trouve à l'intérieur du colis.
20. Avant la mise en place définitive de la baignoire, collez une bande autocollante mousse à 10 mm environ du rebord sur les rebords qui adhèrent au mur.
21. Étendez le mastic dans les attaches faites en enfiler le rebord vertical de la baignoire à côté des murs. **Cf. 1 - Coupe A-A.**
22. Mettez le mastic dans les joints entre la baignoire, carrelage et soubassement.

JEU DE MONTAGE - SOUTIEN

1. Support métallique 650 mm	2 unités
2. Pied plastique M 12	6 unités
3. Attache plastique	4 unités
4. Cheville Ø 8 mm	4 unités
5. Vis pour cheville Ø 4x40 mm	4 unités
6. Vis Ø 5,5x16 mm	8 unités
7. Mèche Ø 3 mm	1 unité
8. Cale	4 unités
9. Tige filetée M 12x125 mm	6 unités
10. Ecrou M 12	18 unités
11. Bande autocoll. mousse	2,5 m

ATTENTION !

La baignoire acrylique ne doit jamais être encadrée de manière rigide. La partie porteuse de la baignoire est représentée par le fond renforcé, auquel sont attachés les pieds réglables. Entre la surface supérieure du carrelage et le bord de la baignoire, vous devez laisser une fente de 2 à 3 mm, que vous mastiquerez après le montage. (**Cf. n° 1 coupe B-B**)

ATTENTION !

Percez en utilisant une butée afin de ne pas endommager le fond de la baignoire.

C/ MONTAGE DE PANNEAUX EN PLASTIQUE AVEC L'ACCESSOIRE PANELKIT

Si vous installez une baignoire avec le panneau en plastique, suivez le montage d'après le mode d'emploi joint au panneau.

ENTRETIEN, NETTOYAGE, DELAI DE GARANTIE

Si vous voulez que la baignoire vous rende longtemps et sûrement service, vous voudrez bien suivre les recommandations suivantes :

- nettoyez la baignoire après chaque utilisation avec des produits d'entretien liquides courants et un chiffon. Il n'est pas recommandé l'usage des pâtes, des dissolvants, de l'acétone, des solutions de nettoyage et de désinfection contenant du chlore et autres.
- faites d'abord couler l'eau froide dans la baignoire puis, après de l'eau chaude
- faites réparer immédiatement la robinetterie qui goutte
- les solvants et les diluants, ainsi que les vernis à ongles et les dissolvants endommagent la surface de la baignoire
- les objets chauds (comme par exemple un fer à friser ou une cigarette allumée) peuvent également endommager la surface de la baignoire
- les dépôts calcaires peuvent être éliminés à l'eau vinaigrée, les petites éraflures peuvent l'être en utilisant les produits à polir.

Le fabricant recommande: RAVAK CLEANER qui sert à éliminer les anciennes impuretés incrustées de la surface du verre, des cadres des coins douche, des baignoires acryliques et émaillées, des lavabos et de la robinetterie ; RAVAK DESINFECTANT produit de nettoyage spécial possédant des effets antibactériens et anti-moisissures très efficaces.

Le fabricant garantit la baignoire pendant 10 ans, à condition que le produit soit professionnellement monté et utilisé à l'hygiène personnelle, exclusivement, ainsi qu'à la détente des adultes et des enfants. Dans les cas d'utilisation différente, de montage sans pieds ou d'encastrement rigide, la garantie est annulée.

MAGNOLIA

În funcție de modul de amenajare a băii dvs., pentru perete frontal și unul sau amândoi pereți laterali puteți folosi panourile din material plastic Magnolia din oferta noastră, sau puteți utiliza pentru zidirea și faianțarea căzii tehnologia clasică de zidărie. La amplasarea căzii în nișă sau pe colț, unghiul dintre pereți trebuie să fie de 90°!

INSTALAREA CĂZII

1. Cada trebuie instalată într-o baie complet finisată, cu faianță și gresie montate. Dacă faianța de pe perete nu coboară până la nivelul pardoselii, atunci puneți faianța cel puțin cu 150 mm sub marginea superioară a căzii. **Fig. 2**

2. În cazul în care cada va fi încastrată, partea interioară a peretelui care o înconjoară trebuie să urmeze linia căzii astfel încât să atingă marginea ei exterioară cu o toleranță de max. 20 mm și trebuie să fie cu 2-3 mm mai jos decât marginea căzii. **Fig. 1 secțiunea B-B**. Înainte de încastrarea definitivă a căzii nu uitați să lăsați o deschidere în unul din pereți pentru a avea acces la țevile de apă și sifon. O placă de faianță cu magneți sau o ușiță pot acoperi această deschidere.

3. Conductele principale de apă pot avea Ø de 1" sau de 1.25". Pentru bateriile montate pe perete, țeava de apă care face legătura trebuie să fie montată la 800 mm de pardoseală în locul care se potrivește cel mai bine formei căzii și bateriilor folosite.

4. Țeava de scurgere are Ø de 50 mm. Trebuie instalată lângă scurgerea căzii astfel încât să nu se suprapună locului prevăzut pentru picioarele căzii. **Fig. 2**

A/ PREGĂTIREA INSTALĂRII

KIT DE MONTAJ

1. Suport din tablă lungime 650 mm	2 buc.
2. Picioruș din plastic M 12	6 buc.
3. Bridă	4 buc.
4. Diblu Ø 8 mm	4 buc.
5. Țurub pentru diblu Ø 4x40 mm	4 buc.
6. Șurub Ø 5,5 x16 mm	8 buc.
7. Burghiu Ø 3 mm	1 buc.
8. Șaibă	4 buc.
9. Bară filetată M 12x125	6 buc.
10. Piuliță M12	18 buc.
11. Bandă autocolantă cu burete	2,5 m

B/ PROCEDURA DE MONTARE A CĂZII ÎNCASTRATE FĂRĂ PANOU

5. Pe durata întregii instalări, păstrați folia protectoare pe cadă și lucrați cu atenție.

6. Întoarceți cada invers, așezați pe colțurile ei ambalajul de carton și polistiren astfel încât marginea căzii să nu se deterioreze.

7. Din **Fig. 3** determinați amplasarea suporturilor din tablă ale piciorușelor căzii. Adaptați înălțimea suporturilor în funcție de tipul de încastrare astfel încât să nu împiedice lucrările de zidărie. În acest scop puteți profita de faptul că suporturile sunt prevăzute cu orificii asimetric amplasate, eventual puteți roti suporturile. Pe partea întărită a fundului căzii marcați orificiile pentru șuruburile care vor fixa cada.

8. Cu un burghiu de Ø 3 mm diametru dați o gaură de 10 mm adâncime în locurile marcate.

9. Asamblați piciorușele pe suporturi și fixați-le pe fundul căzii. **Fig. 4**. Se recomandă să aplicați silicon pe marginile suporturilor.

10. Prin rotirea piciorușelor din plastic ajustați înălțimea totală a căzii la 610 mm.

11. Așezați cada în poziția dorită și, dacă este necesar, rotiți piciorușele căzii pentru a modifica distanța între marginea căzii și zidărie.

12. Când cada este la nivel, strângeți piulițele piciorușelor.

13. Pe pardoseală, marcați locul în care va fi amplasat sifonul.

14. Pe peretele cu faianță marcați înălțimea reală a marginii superioare a căzii. Aceasta trebuie să fie la 610 mm față de pardoseală. **Fig. 2**

15. Înlăturați cu grijă cada.

16. Așezați bride la 55 mm sub marginea superioară a căzii (555 mm deasupra pardoselii). Găurile pentru dibluri trebuie să aibă Ø 8 mm. **Fig. 1**

17. Prindeți bridele cu șuruburi de Ø 4x40 mm. **Fig. 1 secțiunea A-A**.

18. Vă recomandăm să montați în cadă sistemul de evacuare RAVAK (**Fig. 5**) care se poate cumpăra odată cu cada. Pregătiți o țeavă de scurgere cu Ø 40 mm pentru conectarea la sifon.

19. Montați sistemul de evacuare la cadă conform instrucțiunilor speciale din pachet.

20. Înainte de montarea definitivă a căzii, lipiți banda autocolantă cu burete pe marginea adiacentă peretelui, la cca. 10 mm de marginea superioară. Puneți adeziv pe bridele în care introduceți marginile dinspre perete ale căzii. **Fig. 1 secțiunea A-A**.

21. Finalizați montarea și conectarea sifonului.

22. Etanșați spațiile dintre cadă și pereții de sprijin cu faianță.

ATENȚIE!

La zidirea căzii din acrilat lăsați un mic spațiu între cadă și zidărie. Partea portantă a căzii o constituie fundul întărit pe care se montează piciorușele reglabile. Între partea superioară a suprafeței faianțate și marginea căzii trebuie să rămână o fantă de min. 2-3 mm care urmează a fi etanșată cu silicon după terminarea montajului. (**Fig. 1 secțiunea B B**)

ATENȚIE!

Găurile se realizează cu ajutorul mașinii de găurit cu dispozitiv de protecție pentru a nu deteriora fundul căzii din materialul plastic.

C/ MONTAREA PANOURILOR DE PLASTIC CU ACCESORII PANELKIT

În cazul în care montați cada dotată cu PANOURI PENTRU PLACAREA PERETELUI, urmăriți instrucțiunile de montaj atașate panoului.

ÎNȚREȚINERE, CURĂȚARE ȘI PERIOADĂ DE GARANȚIE

Pentru o utilizare corespunzătoare și de durată a căzii respectați următoarele recomandări:

- curățați cada după fiecare utilizare cu soluții lichide obișnuite și cu o bucată de cârpă moale. Trebuie evitată utilizarea pastei abrazive, solvenților, acetonei, mijloacelor de curățat și de dezinfecție cu conținut de clor și asemănătoare.

- dați drumul în cadă întâi la apă rece și apoi la cea caldă

- asigurați repararea neîntârziată a bateriei care curge

- dizolvanții și diluanții, precum și lacul de unghii și acetona deteriorează suprafața căzii

- la fel de periculoase pentru suprafața căzii sunt și obiectele încinse (de ex.: țigara sau ondulator de păr încins)

- depunerile din apă pot fi înlăturate prin spălarea cu apă cu oțet, iar unele zgărieturi mici pot fi netezite cu soluții de lustruit

Producătorul recomandă folosirea produselor: **RAVAK CLEANER** - înlătură depunerile vechi și uscate de pe suprafețele din sticlă, ramele de duș, căzile emailate sau din acrilat, chiuvete și baterii; **RAVAK DESINFECTANT** este un preparat special cu efecte antibacteriene și antifungice.

Producătorul oferă o garanție de 10 ani în cazul în care cada a fost instalată de către specialiști și utilizată exclusiv pentru igienă personală și relaxarea adulților și copiilor.

În cazul folosirii pentru alte scopuri, al instalării fără piciorușe, sau al zidirii fixe, garanția se anulează.

MAGNOLIA

Podľa dispozičného riešenia vo Vašej kúpeľni môžete na uzavretie čelnej steny a jedného alebo oboch bokov vane použiť plastové panely Magnolia z našej ponuky alebo sa môžete rozhodnúť pre omurovanie a „okachličkovanie“ vane klasickou murárskou technológiou. Pri osadení vane do niky alebo do rohu musia steny zvierat uhol 90°!

INŠTALÁCIA VANE

A/ STAVEBNÁ PRIPRAVENOSŤ

1. Vaňu sa môže inštalovať iba do stavebne úplne dokončenej kúpeľne s hotovými obkladmi stien a položenou dlažbou. Pokiaľ obklad stien nie je v plnej výške a nedosahuje až k podlahe, musí byť ukončený minimálne 150 mm pod úrovňou hornej hrany vane. **Obr. 2**
2. Ak sa rozhodnete vaňu omurovať, musí vnútorná strana murovky kopírovať tvar vane tak, aby zasahovala pod vonkajší okraj vane maximálne 20 mm a na výšku bola 2-3 mm pod hranou orezu - vid' detail **Obr. 1 - rez B-B**. Nezabudnite pri omurovaní vane nechať v murive montážne otvory pre prístup k sifónu a prívodu vody. Zakryté môžu byť napríklad obkladom na magnetické uchytenie alebo dvierkami.
3. Prívod vody \varnothing 3/4" alebo 1/2". Pre nástennú batériu umiestnite vyústenie vo výške cca 800 mm od podlahy v mieste, kde je to podľa tvaru vane a použitej batérie najvhodnejšie.
4. Vyústenie odpadu \varnothing 50 mm. Umiestnite v blízkosti odtoku vane – mimo predpokladaného umiestnenia nožičiek. **Obr. 2**

MONTÁŽNA SADA - PODPORA

1. Plechový nosník – dĺžka 650 mm	2 ks
2. Nožička plastová M12	6 ks
3. Príchytky	4 ks
4. Hmoždinka \varnothing 8 mm	4 ks
5. Skrutka do hmoždinky \varnothing 4x40 mm	4 ks
6. Skrutka \varnothing 5,5 x 16 mm	8 ks
7. Vrtáček \varnothing 3 mm	1 ks
8. Podložka	4 ks
9. Závitová tyč M12x85	6 ks
10. Matica M12	18 ks
11. Samolepiaca molitanová páska	2,5 m

B/ POSTUP MONTÁŽE VANE PRI OMUROVANÍ BEZ PANELU

5. Po celý čas montáže ponechajte vo vani ochrannú fóliu a pracujte so zvýšenou opatrnosťou.
6. Vaňu otočte dnom nahor, na rohy nasadte kartónové diely obalu s polystyrénom tak, aby sa nepoškodil okraj vane.
7. Podľa obrázku **č. 3** vymerajte osadenie plechových nosníkov nožičiek. Podľa spôsobu omurovania vysuňte nosníky menej alebo viac tak, aby neprekážali murívu. Využite na to asymetricky umiestnené otvory v nosníku, prípadne nosník otočte. Na zosilnenú časť dna označte otvory prípevňovacích skrutiek.
8. Vrtákom \varnothing 3 mm vyvrtajte označené otvory do hĺbky 10 mm.
9. Skompletujte nosník s nožičkami a priskrutkujte ich na vaňu. **Obr. 4**. Okraje nosníkov odporúčame podtmeliť.
10. Otáčaním plastových nožičiek nastavte celkovú výšku vane s nožičkami na 610 mm.
11. Vaňu postavte na miesto a skontrolujte, prípadne upravte vzdialenosť medzi okrajom vane a murivom otáčaním nožičiek.
12. Po kontrole roviny v oboch smeroch dotiahnite zaistovacie matice nožičiek.
13. Na podlahu vykreslite polohu otvoru pre sifón.
14. Na obklad stien vykreslite skutočnú výšku horného okraju vane, musí byť vo výške 610 ± 5 mm od roviny podlahy. **Obr. 2**
15. Vaňu opatrne vyberte a odstavte.
16. Príchytky umiestnite 55 mm pod rovinou hornej hrany vane (t.j. 555 mm od podlahy). Otvory pre hmoždinky \varnothing 8 mm. **Obr. 1**
17. Príchytky priskrutkujte pomocou skrutiek \varnothing 4 x 40 mm (**Obr. 1 – rez A-A**).
18. Na vaňu odporúčame použiť odtokový komplet RAVAK (**Obr. 5**), ktorý si môžete zakúpiť spolu s vaňou. Odpadové potrubie o \varnothing 40 mm pripravte na napojenie v mieste sifónu.
19. Odtokový komplet namontujte na vaňu podľa samostatného návodu vo vnútri balenia.
20. Pred definitívnym osadením vane nalepte na okraje priliehajúce k stene samolepiaci molitanový pásik, cca 10 mm od horného okraju. Naneste tmel do príchytiel a nasuňte do nich zvislý okraj vane pri stenách. **Obr. 1 – rez A-A**
21. Dokončíte montáž a pripojenie sifónu.
22. Zatmelte medzery medzi vaňou, obkladom stien a omietkou.

POZOR!

Akrylátová vaňa nesmie byť nikdy napevno zamurovaná. Nosnou časťou vane je zosilnené dno, na ktoré sa upevňujú regulovateľné nožičky. Medzi hornou plochou obkladu a okrajom vane musí zostať medzera min. 2–3 mm, ktorá sa zatmelí po skončení montáže. (**Obr. 1 - rez B-B**)

POZOR!

Vŕtajte s pomocou dorazu tak, aby stene nepoškodili plast dnavane.

C/ MONTÁŽ PLASTOVÝCH PANELOV S PRÍSLUŠENSTVOM PANELKIT

Ak budete montovať vaňu s PLASTOVÝMI OBKLADOVÝMI PANELMI, postupujte už pri montáži podpier podľa montážneho návodu priloženého k panelu.

ÚDRŽBA, ČISTENIE, ZÁRUČNÁ DOBA

Ak chcete, aby Vám vaňa dlho a spoľahlivo slúžila, riadte sa prosím nasledujúcimi odporúčaniami:

- vaňu čistíte po každom použití bežnými tekutými prostriedkami a handričkou. Treba sa vyvarovať použitím brúsnej pasty, rozpúšťadiela desinfekčných prípravkov s obsahom chlóru, apod.
 - do vane najprv napúšťajte chladnú vodu a až do nej teplú
 - kvapkajúcu batériu nechajte ihneď opraviť
 - rozpúšťadlá a riedidlá, ale i lak na nechty a odlakovač poškodzujú povrch vane
 - horúce predmety (napr. el. kulma alebo cigareta) môžu tiež poškodiť povrch vane
 - usadeniny z vody sa dajú odstrániť octovou vodou, menšie škrabance na vani je možné vyhladiť leštiacimi prostriedkami.
- Výrobca odporúča: RAVAK CLEANER - slúži na odstránenie starých a zašlých nečistôt z povrchu skla, rámov sprchových kútov, smaltovaných i akrylátových vaní, umývadiel a vodovodných batérií; RAVAK DESINFECTANT - je špeciálny čistiaci prostriedok s výraznými antibakteriálnymi a protipliesňovými účinkami

Výrobca poskytuje na vane záruku po dobu 10 rokov za predpokladu, že výrobok bol odborne namontovaný a používal sa výhradne na osobnú hygienu a na relaxáciu dospelých a detí. Pri inom spôsobe používania, pri osadení bez nožičiek alebo pri pevnom zamurovaní záruka zaniká.

MAGNOLIA

Podle dispozičního řešení ve Vaší koupelně můžete použít k uzavření čelní stěny a jednoho nebo obou boků vany plastové panely Magnolia z naší nabídky nebo provést obezdění a obložení vany klasickou zednickou technologií. Při osazení vany do niky nebo do rohu musí stěny svírat úhel 90°!

INSTALACE VANY

A/ STAVEBNÍ PŘIPRAVENOST

1. Vanu můžete instalovat pouze do stavebně zcela dokončené koupelny s hotovými obklady stěn a položenou dlažbou. Pokud není obklad stěn v plné výšce až k podlaze, musí být ukončen minimálně 150 mm pod úroveň horní hrany vany. **Obr. 2**
2. Budete-li vanu obezdívat, musí vnitřek obezdívky kopírovat tvar vany tak, aby zasahoval pod vnější okraj vany maximálně 20 mm a výškově byl 2-3 mm pod hranou ořezu - viz detail **Obr. 1 - řez B-B**. Nezapomeňte při obezdívání vany nechat ve zdvu montážní otvory pro přístup k sifonu a přívodu vody. Kryté mohou být například obkladem na magnetické upevnění nebo dvířky.
3. Přívod vody \varnothing 3/4" nebo 1/2". Pro nástěnnou baterii zřídte vyústění ve výšce cca 800 mm od podlahy v místě, kde je to dle tvaru vany a použité baterie nejvhodnější.
4. Vyústění odpadu \varnothing 50 mm. Proveďte v blízkosti výpustě vany - mimo předpokládané umístění nožiček. **Obr. 2**

B/ POSTUP MONTÁŽE VANY PŘI OBEZDĚNÍ BEZ PANELU

5. Po celou dobu montáže ponechte ve vaně ochrannou folii a pracujte se zvýšenou opatrností.
6. Vanu otočte dnem vzhůru, na rohy nasadte kartonové díly obalu s polystyrenem tak, aby se nepoškodil okraj vany.
7. Podle obrázku č. 3 rozměřte osazení plechových nosníků nožiček. Podle způsobu obezdění vysuňte nosníky méně nebo více tak, aby nepřekážely obezdívce. K tomu využijte nesouměrně umístěné otvory v nosníku, případně nosník otočte. Na zesílenou část dna označte otvory přípevnovacích vrutů.
8. Vrtákem \varnothing 3 mm vyvrtejte označené otvory do hloubky 10 mm.
9. Skompletujte nosník s nožičkami a přišroubujte je na vanu. **Obr. 4**. Okraje nosníků doporučujeme podtmelit.
10. Otáčením plastových nožiček seřídíte celkovou výšku vany s nožičkami na 610 mm.
11. Vanu ustavte na místo a zkontrolujte, případně upravte, vzdálenost mezi okrajem vany a obezdívkou otáčením nožiček.
12. Po kontrole rovinnosti v obou směrech dotáhněte pojišťovací matice nožiček.
13. Na podlahu vykreslete polohu otvoru pro sifon.
14. Na obklad stěn vykreslete skutečnou výšku horního okraje vany, musí být ve výšce 610 \pm 5 mm od roviny podlahy. **Obr. 2**
15. Vanu opatrně vyjměte a odstavte.
16. Přichytky umístěte 55 mm pod rovinou horní hrany vany (t.j. 555 mm od podlahy). Otvory pro hmoždinky \varnothing 8 mm. **Obr. 1**
17. Přichytky přišroubujte pomocí vrutů \varnothing 4 x 40 mm (**Obr. 1 - řez A-A**).
18. Vanu doporučujeme vybavit odtokovým kompletem RAVAK (**Obr. 5**), který můžete zakoupit současně s vanou. Odpadní potrubí o \varnothing 40 mm připravte k napojení v místě sifonu.
19. Odtokový komplet namontujte na vanu dle samostatného návodu uvnitř balení.
20. Před definitivním osazením vany nalepte na okraje přiléhající ke stěně samolepící molitanový pásek, cca 10 mm od horního okraje. Naneste tmel do přichytek a nasuňte do nich svislý okraj vany u stěn. **Obr. 1 - řez A-A**
21. Dokončete montáž a připojení sifonu.
22. Zatmelte spáry mezi vanou, obkladem stěn a podezdívkou.

MONTÁŽNÍ SADA - PODPORA

1. Plechový nosník délky 650 mm	2 ks
2. Nožička plastová M12	6 ks
3. Přichytka	4 ks
4. Hmoždinka \varnothing 8 mm	4 ks
5. Vrut do hmoždinky \varnothing 4 x 40 mm	4 ks
6. Vrut \varnothing 5,5 x 16 mm	8 ks
7. Vrtáček \varnothing 3 mm	1 ks
8. Podložka	4 ks
9. Závitová tyč M12x85	6 ks
10. Matice M12	18 ks
11. Samolepící molitanová páska	2,5 m

POZOR!

Akrylátová vana nesmí být nikdy napevno zazděna. Nosnou částí vany je zesílené dno, na které se upevňují stavitelné nožičky. Mezi horní plochou obkladu a okrajem vany musí zůstat spára min. 2 – 3 mm, která se zatmelí po skončení montáže. (**Obr. 1 - řez B-B**)

POZOR!

Vrtejte s pomocí dorazu tak, abyste nepoškodili plast dna vany.

C/ MONTÁŽ PLASTOVÝCH PANELŮ S PŘÍSLUŠENSTVÍM PANELKIT

Pokud budete montovat vanu s PLASTOVÝMI OBKLADNÍMI PANELY, postupujte již při montáži podpor podle montážního návodu přiloženého k panelu.

ÚDRŽBA, ČIŠTĚNÍ, ZÁRUČNÍ DOBA

Pokud chcete, aby Vám vana dlouho a spolehlivě sloužila, řiďte se prosím následujícími doporučeními:

- vanu čistíte po každém použití běžnými tekutými prostředky a hadříkem. Je třeba se vyvarovat použití brusné pasty, rozpouštědel, acetonu čistících a desinfekčních přípravků s obsahem chloru apod.
 - do vany napouštějte nejdříve chladnou vodu, do té teprve horkou
 - kapající baterii nechte ihned opravit
 - rozpouštědla a ředidla, ale i lak na nehty a odlakovač poškozují povrch vany
 - horké předměty (např. el. kulma nebo cigareta) mohou také poškodit povrch vany
 - usazeniny z vody lze odstranit omytím octovou vodou, menší poškrábání vany je možné vyhladit leštícími prostředky.
- Výrobce doporučuje: RAVAK CLEANER - slouží na odstranění starých a zašlých nečistot z povrchu skla, rámu sprchových koutů, smaltovaných i akrylátových van, umyvadel a vodovodních baterií; RAVAK DESINFECTANT - je speciální čistící prostředek s výraznými antibakteriálními a protiplísňovými účinky

Výrobce poskytuje na vany záruku v trvání 10 let za předpokladu, že výrobek byl odborně namontován a používán pouze k osobní hygieně a relaxaci dospělých a dětí.

Při jiném způsobu užití, osazení bez nožiček nebo při pevném zazdění záruka zaniká.

Poznámky:

RAVAK a.s., Obecnická 285, 261 01 Příbram I, ČR
tel.: +420 318 427 111, fax: +420 318 427 278. e-mail: info@ravak.cz, www.ravak.cz

RAVAK SLOVAKIA spol. s r.o., Stará Vajnorská 4, 832 55 Bratislava
tel.: 02 444 550 01, fax: 02 444 550 02, e-mail: obchod@ravak.sk, www.ravak.sk

RAVAK POLSKA s.a., Kałęczyn 2B,, ul. Radziejowicka 124, 05-825 Grodzisk Mazowiecki, POLSKA
tel.: 22 / 755 40 30, fax: 22 / 755 43 90, e-mail: info@ravak.pl, www.ravak.pl

RAVAK Hungary Kft., 1142 Budapest, Erzsébet királyné útja 125, HUNGARY
tel.: 06 (1) 223 13 15, 06 (1) 223 13 16, fax: 06 (1) 223 13 14, e-mail: info@ravak.hu, www.ravak.hu

Ravak Gesellschaft für Sanitärprodukte mbH, Alexanderstrasse 58, D - 45472 Mülheim an der Ruhr
Tel. (0208) 37789-30 Fax. (0208) 37789-55, www.ravak.de, e-mail: info@ravak.de

RAVAK a.s., Representative Office in Ukraine, 21 Dniprovska Naberezhna str., 2nd floor, 02081, Kyiv, Ukraine
tel.: 00380 44 2203232, 00380 44 3605200, fax: 00380 44 2204343, e-mail: ravak@ravak.kiev.ua, web: www.ravak.ua

OOO RAVAK ru, ul. Staropetrovskiy pr. 7A, Moskva 125 130,
tel./fax: 007 495 710 82 23, 007 495 450 12 77, e-mail: ravak@inbox.ru, www.ravak.com



RAVAK a.s., Obecnická 285, 261 01 Příbram I
tel.: +420 318 427 200, 318 427 111 fax: +420 318 427 269
e-mail: info@ravak.cz, www.ravak.com