

Manuale istruzioni

QD - Aspiratore assiale

Introduzione

QD (fig.1) è un aspiratore assiale progettato per garantire il ricambio dell'aria in ambienti di piccole/medie dimensioni quali stanze da bagno, toilette e cucine.

Adatto per l'espulsione dell'aria direttamente verso l'esterno o in presenza di brevi canalizzazioni lineari (inferiore a 1,5 m).

Installabile a parete, soffitto e a vetro (fig.2).



Fig. 1

Leggere questo manuale con attenzione prima di usare il prodotto e conservarlo in un posto sicuro così da poterlo consultare all'occorrenza. Il prodotto è costruito a regola d'arte e nel rispetto delle normative vigenti in materia di apparecchiature elettriche e deve essere installato da personale tecnicamente qualificato.

La ditta costruttrice non si assume responsabilità per danni a persone o cose derivanti dalla mancata osservanza delle norme contenute nel presente libretto.

CARATTERISTICHE TECNICHE

- Materiale: ABS colore RAL 9010 di alta qualità, resistente agli urti e ai raggi UV
- Copri-frontale design smontabile per pulizia senza l'utilizzo di utensili
- Anello posteriore di rinforzo per prevenire che il canotto si deformi durante l'installazione
- Ventola aerodinamica ad alta efficienza, con pale a "winglet", cioè provviste di alette di estremità per ottimizzare la silenziosità e il rendimento
- Motore con bronzine di alta qualità
- Versione BB (su richiesta): motore montato su cuscinetti a sfera che garantiscono al prodotto un ciclo di vita più lungo (30.000h) e che lo rendono adatto anche per climi freddi
- Realizzato in doppio isolamento: non necessita della messa a terra
- Adatto per funzionamento continuo o ad intermittenza
- Grado di protezione IPX4
- Tensione di alimentazione 220-240V~ 50/60Hz

Modello	Portata m ³ /h max	Pressione statica Pa max	Consumo W max	Pressione sonora dB(A) @3m
QD100	83	27	8	26
QD120	140	40	14	34
QD150	253	51	24	42

PRECAUZIONI PER L'INSTALLAZIONE, L'USO E LA MANUTENZIONE

- L'apparecchio non deve essere utilizzato in applicazioni diverse da quelle indicate in questo manuale.
- Dopo aver rimosso il prodotto dall'imballo, assicurarsi della sua integrità; in caso di dubbio, rivolgersi a personale qualificato. Non lasciare parti dell'imballo alla portata di bambini o persone diversamente abili.
- Non toccare l'apparecchio con mani/piedi umidi o bagnati.
- L'apparecchio non è destinato a essere usato da persone (bambini compresi) le cui capacità fisiche, sensoriali o mentali siano ridotte oppure con mancanza di esperienza e di conoscenza, a meno che esse abbiano potuto beneficiare, attraverso l'intermediazione di una persona responsabile della loro sicurezza, di una sorveglianza o di istruzioni riguardanti l'uso dell'apparecchio.
I bambini devono essere supervisionati per assicurarsi che non giochino con l'apparecchio.
- Non impiegare il prodotto in presenza di sostanze o vapori infiammabili, come alcool, insetticidi, benzina, ecc.
- In caso si rilevi qualsiasi tipo di anomalia nel funzionamento, scollegare l'apparecchio dalla rete elettrica e rivolgersi al più presto a personale qualificato. In caso di riparazione, richiedere esclusivamente ricambi originali.
- L'impianto elettrico a cui è collegato il prodotto deve essere conforme alle normative vigenti.
- Prima di collegare il prodotto alla rete di alimentazione o alla presa elettrica accertarsi che:
 - i dati di targa (tensione e frequenza) siano rispondenti a quelli della rete di distribuzione elettrica;
 - la portata dell'impianto/presa sia adeguata alla potenza massima dell'apparecchio. In caso contrario rivolgersi a personale qualificato.
- L'apparecchio non deve essere impiegato come attivatore di scaldabagni, stufe, ecc., nè deve scaricare in condotti adibiti all'evacuazione di aria calda/fumi derivanti da alcun tipo di apparecchio a combustione. Deve espellere l'aria all'esterno tramite un proprio condotto specifico.
- Temperatura di funzionamento: da 0°C fino a +50°C.

- L'apparecchio è destinato ad estrarre solo aria pulita, ossia senza elementi grassi, fuliggine, agenti chimici e corrosivi, miscele infiammabili o esplosive.
- Non lasciare l'apparecchio esposto ad agenti atmosferici (pioggia, sole, neve, etc.).
- Non immergere l'apparecchio o altre sue parti in acqua o liquidi.
- Spegnerne l'interruttore generale dell'impianto ogni qual volta si rilevi un'anomalia di funzionamento o si effettuino operazioni di pulizia.
- Per l'installazione occorre prevedere nella rete di alimentazione, conformemente alle regole di installazione, un interruttore onnipolare che consenta la disconnessione completa nelle condizioni della categoria di sovratensione III (distanza dei contatti uguale o superiore a 3 mm).
- Se il cavo di alimentazione è danneggiato, esso deve essere sostituito dal costruttore o dal suo servizio assistenza tecnica o comunque da una persona con qualifica similare, in modo da prevenire ogni rischio.
- Non ostruire la griglia di aspirazione o di espulsione per garantire l'ottimale passaggio dell'aria.
- Assicurare un adeguato rientro dell'aria nel locale, nel rispetto del regolamento vigente, al fine di garantire il corretto funzionamento dell'apparecchio.
- Qualora nell'ambiente in cui è installato il prodotto sia presente un apparecchio funzionante a combustibile (scaldacqua, stufa a metano etc., di tipo non a "camera stagna"), è indispensabile assicurare un adeguato ingresso d'aria, per garantire una buona combustione e il corretto funzionamento di tali apparecchi.
- Effettuare l'installazione in modo che la girante sia inaccessibile al lato della mandata, al contatto del Dito di Prova (sonde di prova "B" della norma EN61032), secondo le vigenti norme antinfortunistiche.
- **Installazione a soffitto**
In caso di installazione a soffitto, per poter garantire il grado di protezione contro l'umidità IPX4, è necessario utilizzare l'apposito kit per installazione a soffitto non in dotazione. Per i cavi di alimentazione utilizzare solo l'ingresso posteriore. Qualora esistesse la possibilità di formazione di condensa lungo il tubo di espulsione dell'aria, prevedere un sistema di drenaggio che impedisca alla condensa di scaricarsi nell'ambiente attraverso il ventilatore.
Attenzione: non montare il prodotto a soffitto senza apposito kit.
- **Installazione a vetro**
In caso di installazione a vetro è necessario utilizzare l'apposito kit non in dotazione.
Attenzione: Non montare il prodotto a vetro senza l'apposito kit.

VERSIONI

BASE

L'aspiratore si aziona tramite interruttore separato ON/OFF oppure tramite l'interruttore luce (fig. 14A).

PULL CORD

L'aspiratore si aziona tramite interruttore pull cord integrato (fig.14C).

CON TIMER (con ritardo di spegnimento)

L'aspiratore è provvisto di circuito timer, regolabile da circa 1 minuto a circa 25 minuti agendo sul trimmer (fig. 15B).

Funzionamento: collegato secondo lo schema di figura 14B, dopo l'accensione luce, l'aspiratore si attiva con un ritardo di 1,5 secondi max. Dopo lo spegnimento luce, l'aspiratore continua a funzionare per il periodo di tempo pre-impostato.

CON UMIDOSTATO TEMPORIZZATO

L'aspiratore è provvisto di circuito con sonda di rilevazione umidità, la cui soglia di intervento è regolabile dal 50% al 95% di Umidità Relativa, e di timer regolabile da circa 1 minuto a circa 25 minuti agendo sui rispettivi trimmer (fig. 15D).

Girando il trimmer HY completamente in senso orario, la funzione umidostato viene esclusa.

Funzionamento automatico umidostato: collegato secondo lo schema di figura 14D quando la percentuale di Umidità Relativa supera la soglia di intervento pre-impostata, l'aspiratore si avvia automaticamente; quando la percentuale di Umidità Relativa scende sotto la soglia, l'aspiratore continua a funzionare per il periodo di tempo pre-impostato.

Funzionamento con collegamento a interruttore: collegato secondo lo schema di figura 14D, dopo l'accensione luce, l'aspiratore si attiva con un ritardo di circa 1,5 secondi max; dopo lo spegnimento l'aspiratore continua a funzionare per il periodo di tempo pre-impostato.

Funzionamento tramite interruttore pull cord integrato (versione HTPC): collegamento come fig. 15C. Dopo l'accensione, l'aspiratore si attiva con un ritardo di circa 1,5 secondi max; dopo lo spegnimento l'aspiratore continua a funzionare per il periodo di tempo pre-impostato.

Attenzione: quando il livello di Umidità Relativa è superiore alla soglia di intervento pre-impostata, il funzionamento automatico con umidostato ha priorità sul funzionamento manuale, cioè l'aspiratore non può essere fermato tramite interruttore.

CONFORMITA' NORMATIVA

2006/95/EC Direttiva Bassa Tensione

2004/108/EC Direttiva di Compatibilità Elettromagnetica

secondo lo stato dell'arte delle seguenti norme:

Sicurezza elettrica

EN60335-1(2008); EN 60335-2-80(2005); EN 60335-2-80/A2(2009)

Compatibilità Elettromagnetica

EN 55014-1(2006)+A1+A2; EN 55014-2(1997)+A1(2001)+A2(2008)+IS1(2007)

EN 61000-3-2(2006)+A1(2009)+A2(2009); EN 61000-3-3(2008).

Installation manual

QD - Axial fan

Introduction

QD (fig. 1) is an axial fan designed to ensure air extraction in small/medium-sized rooms such as bathrooms, toilets and kitchens. Suitable for air discharge directly to the outside or in the presence of short linear duct (less than 1.5 m).
Wall, ceiling or window installation (fig.2).



Fig. 1

Read this manual carefully before using the product and keep it in a safe place for reference.

This product was constructed up to standard and in compliance with regulations relating to electrical equipment and must be installed by technically qualified personnel.

The manufacturer assumes no responsibility for damage to persons or property resulting from failure to observe the regulations contained in this booklet.

TECHNICAL SPECIFICATIONS

- Material: High quality, impact and UV-resistant ABS colour RAL 9010
- Design front cover removable for cleaning without the use of tools
- Rear reinforcement ring to prevent spigot deformation during installation
- High efficiency aerodynamic fan with "winglet" blades to optimise quietness and efficiency
- Single phase induction motor with integral thermal protection
- Motor mounted on high quality sleeve bearings.
- BB version (on request): motor mounted on ball bearings that guarantee a longer product life cycle (30,000 h) and suitable for cold climates
- The fan is double insulated: no earth connection is required
- Suitable for continuous or intermittent operation
- IPX4 degree of protection
- Power supply 220V to 240V~ 50/60Hz

Model	Airflow m ³ /h max	Static pressure Pa max	Power W max	Sound pressure dB(A) @3m
QD100	83	27	8	26
QD120	140	40	14	34
QD150	253	51	24	42

PRECAUTIONS FOR INSTALLATION, USE AND MAINTENANCE

- The device should not be used for applications other than those specified in this manual.
- After removing the product from its packaging, verify its condition. In case of doubt, contact a qualified technician. Do not leave packaging within the reach of small children or people with disabilities.
- Do not touch the appliance with wet or damp hands/feet.
- The device is not intended for use by persons (including children) with reduced physical, sensory or mental capacities or those with a lack of experience and knowledge, unless they have been given supervision or instruction concerning use of the device from a person responsible for their safety.
Children should be supervised to ensure that they do not play with the device.
- Do not use the product in the presence of flammable vapours, such as alcohol, insecticides, gasoline, etc.
- If any abnormalities in operation are detected, disconnect the device from the mains supply and contact a qualified technician immediately. Use original spare parts only for repairs.
- The electrical system to which the device is connected must comply with regulations.
- Before connecting the product to the power supply or the power outlet, ensure that:
 - the data plate (voltage and frequency) correspond to those of the electrical mains
 - the electrical power supply/socket is adequate for maximum device power. If not, contact a qualified technician.
- The device should not be used as an activator for water heaters, stoves, etc., nor should it discharge into hot air/fume vent ducts deriving from any type of combustion unit. It must expel air outside via its own special duct.
- Operating temperature: 0°C up to +50 °C.
- The device is designed to extract clean air only, i.e. without grease, soot, chemical or corrosive agents, or flammable or explosive mixtures.
- Do not leave the device exposed to atmospheric agents (rain, sun, snow, etc.).
- Do not immerse the device or its parts in water or other liquids.

- Turn off the main switch whenever a malfunction is detected or when cleaning.
- For installation an omnipolar switch should be incorporated in the fixed wiring, in accordance with the wiring regulations, to provide a full disconnection under overvoltage category III conditions (contact opening distance equal to or greater than 3mm).
- If the supply cord is damaged, it must be replaced by the manufacturer, its service agent or similarly qualified persons in order to avoid a hazard.
- Do not obstruct the fan or exhaust grille to ensure optimum air passage.
- Ensure adequate air return into the room in compliance with existing regulations in order to ensure proper device operation.
- If the environment in which the product is installed also houses a fuel-operating device (water heater, methane stove etc., that is not a "sealed chamber" type), it is essential to ensure adequate air intake, to ensure good combustion and proper equipment operation.
- Install the product so that the impeller is not accessible from the air outlet side as verified by contact with the Test Finger (test probe "B" of the norm EN61032) in compliance with the current safety regulations.

• Ceiling installation

In order to guarantee the IPX4 degree of protection against moisture in case of ceiling installation, use the appropriate ceiling mount kit, which is not included. Use only the rear entry hole for supply cables. If there is a possibility of condensation along the air discharge duct, provide a drainage system to prevent condensation from discharging into the environment through the fan.

Attention: do not mount the product on the ceiling without this kit.

• Window installation

In case of window installation it is necessary to use the appropriate window kit, which is not included.

Attention: do not mount the product on the window without this kit.

VERSIONS

STANDARD

The fan is operated using a separate ON/OFF switch or via a light switch (fig. 14A).

PULL CORD

The fan is operated using an integrated pull cord switch (fig.14C).

WITH TIMER (over-run)

The fan is provided with a timer circuit which is adjustable from approx. 1 minute to 25 minutes via trimmer (fig. 15B).

Operation: connected according to the diagram in figure 14B, after the light is switched on, the fan activates with a delay of max 1.5 seconds. After the light is switched off, the fan continues to function for a pre-set period of time.

WITH HUMIDISTAT & TIMER

The fan is equipped with a humidity detector, whose threshold is adjustable from 50% to 95% Relative Humidity, and with a timer which is adjustable from approx. 1 minute to 25 minutes via corresponding trimmer (fig. 15D).

Turn the trimmer HY completely clockwise and the humidistat function is deactivated.

Automatic humidistat operation: connected according to the diagram in figure 14D, when the percentage of Relative Humidity exceeds the pre-set intervention threshold, the fan starts up automatically. When the percentage of Relative Humidity goes below the threshold, the fan continues to function for a pre-set period of time.

Operation with switch connection: connected according to the diagram in figure 14D, after the light is switched on, the fan activates with a delay of approx. 1.5 seconds. After it is switched off, the fan continues to function for a pre-set period of time.

Operation via pull cord switch (HTPC version): connected according to the diagram in figure 15C. By switching on, the fan activates with a delay of approx. 1.5 seconds. After switching off, the fan continues to function for a pre-set period of time

Attention: When the relative humidity level is higher than the pre-set threshold, automatic operation with humidistat has priority over manual operation, or rather the fan cannot be stopped via switch.

STANDARD CONFORMITY

2006/95/EC Low Voltage Directive (LVD)

2004/108/EC Electromagnetic Compatibility (EMC),

in conformity with the following standards:

Electrical Safety

EN60335-1(2008); EN 60335-2-80(2005); EN 60335-2-80/A2(2009)

Electromagnetic Compatibility

EN 55014-1(2006)+A1+A2; EN 55014-2(1997)+A1(2001)+A2(2008)+IS1(2007)

EN 61000-3-2(2006)+A1(2009)+A2(2009); EN 61000-3-3(2008).

Manuel d'instructions

QD - Aérateur axial

Introduction

QD (figure 1) est un aérateur axial conçu pour garantir le renouvellement de l'air dans des endroits de petites/grandes dimensions tels que les salles de bain, toilettes et cuisines.

Adapté pour l'expulsion de l'air directement vers l'extérieur ou à travers de courtes canalisations linéaires (inférieur à 1,5 m).

Installation murale, au plafond ou à la fenêtre (fig.2).



Fig. 1

Lisez ce manuel avec attention avant d'utiliser le produit et conservez-le dans un endroit sûr afin de pouvoir le consulter si nécessaire.

Le produit est construit selon les règles de l'art et conformément aux normes en vigueur en matière d'appareils électriques, et doit être installé par du personnel techniquement qualifié.

L'entreprise de construction n'assume aucune responsabilité pour les dommages causés aux personnes ou aux choses dérivant du non-respect des normes contenues dans ce manuel.

CARACTÉRISTIQUES TECHNIQUES

- Matériau : ABS couleur RAL 9010 de haute qualité, résistant aux chocs et aux rayons UV
- Façade design démontable pour un nettoyage sans l'utilisation d'outils
- Anneau de renfort arrière pour éviter que le tube se déforme durant l'installation.
- Hélice aérodynamique à haute efficacité, avec des pales en "winglet", c'est à dire pourvues d'ailettes d'extrémité qui optimisent le silence et le rendement.
- Moteur monophasé à induction avec protection thermique
- Moteur monté sur coussinets
- Version BB (sur demande): moteur monté sur des roulements à billes qui garantissent au produit un cycle de vie plus long (30 000 h) et qui le rendent aussi adapté aux climats froids.
- Construit avec une double isolation: il n'y a pas besoin de connection à une prise de terre
- Adapté à un fonctionnement en continu ou intermittent
- Degrés de protection IPX4
- Tension d'alimentation 220-240V~ 50/60Hz

Model	Débit m ³ /h max	Pression statique Pa max	Consommation W max	Pression acoustique dB(A) @3m
QD100	83	27	8	26
QD120	140	40	14	34
QD150	253	51	24	42

PRÉCAUTIONS POUR L'INSTALLATION, L'UTILISATION ET L'ENTRETIEN

- L'appareil ne doit pas être utilisé pour des applications autres que celles indiquées dans ce manuel.
- Après avoir déballé le produit, assurez-vous qu'il soit intact ; en cas de doute, adressez-vous au personnel qualifié. Ne laissez pas les parties de l'emballage à la portée des enfants ou de personnes handicapées.
- Ne touchez pas l'appareil avec les mains/pieds humides ou mouillés.
- L'appareil n'est pas conçu pour être utilisé par des personnes (y compris les enfants) aux capacités physiques, sensorielles ou mentales réduites ou bien manquant d'expérience et de connaissance, sauf si elles ont pu bénéficier, par l'intermédiaire d'une personne responsable de leur sécurité, d'une surveillance ou d'instructions concernant l'utilisation de l'appareil.
Les enfants doivent être surveillés afin de s'assurer qu'ils ne jouent pas avec l'appareil.
- N'utilisez pas le produit en présence de substances ou vapeurs inflammables, comme l'alcool, insecticides, essence, etc.
- En cas d'une quelconque anomalie dans le fonctionnement, débranchez l'appareil du réseau électrique et adressez-vous au plus vite au personnel qualifié. En cas de réparation, demandez des pièces de rechange exclusivement originales.
- L'installation électrique à laquelle le produit est raccordé doit être conforme aux normes en vigueur.
- Avant de brancher le produit au réseau d'alimentation ou à la prise électrique, assurez-vous que :
 - les données de la plaque signalétique (tension et fréquence) correspondent à celles du réseau de distribution électrique ;
 - le débit de l'installation/prise soit approprié à la puissance maximum de l'appareil. Dans le cas contraire, adressez-vous à du personnel qualifié.
- L'appareil ne doit pas être utilisé comme activateur de chauffe-eau, poêles, etc., et ne doit pas évacuer dans des conduits utilisés pour l'évacuation d'air chaud/ fumées provenant d'un quelconque appareil à combustion. Il doit expulser l'air à l'extérieur à travers un conduit spécifique.
- Température de fonctionnement: 0° jusqu'à +50 °C.
- L'appareil est conçu pour extraire uniquement de l'air pur, c'est à dire sans éléments gras, suie, agents chimique ou corrosifs, mélanges inflammables ou explosifs.

- Ne laissez pas l'appareil exposé aux agents atmosphériques (pluie, soleil, neige, etc.).
- Ne plongez pas l'appareil ou ses parties dans l'eau ou d'autres liquides.
- Éteignez l'interrupteur général de l'installation chaque fois qu'une anomalie dans le fonctionnement se présente ou durant le nettoyage.
- Pour l'installation, prévoyez dans le réseau d'alimentation électrique, conformément aux prescriptions de sécurité, un interrupteur omnipolaire de sectionnement, assurant la complète déconnexion dans la condition de catégorie de surtension III (avec une distance d'ouverture des contacts égale ou supérieure à 3mm).
- Si le câble d'alimentation est endommagé, es doit être remplacé par le fabricant, sa service d'assistance ou personnel qualifié de façon similaire pour éviter de danger.
- Ne bouche pas la grille d'aspiration ou d'expulsion de l'air afin de garantir un meilleur passage de l'air.
- Assurez-vous que l'air arrive adéquatement dans la pièce, conformément au règlement en vigueur, afin de garantir le bon fonctionnement de l'appareil.
- Si la pièce d'installation de l'appareil est équipée d'un appareil fonctionnant avec un combustible (chauffe-eau, poêle au méthane, etc., de type non avec "chambre étanche"), il est indispensable d'assurer une entrée d'air adéquate, afin de garantir une bonne combustion et le fonctionnement correct de ces appareils.
- Installer l'appareil de sorte que la turbine n'entre pas en contact, côté refoulement, avec le doigt d'essai (sonde de test "B" de la norme EN61032) conformément aux normes contre les accidents en vigueur.
- Installation au plafond
En cas d'installation au plafond, afin de garantir le degré de protection contre l'humidité IPX4, il est nécessaire d'utiliser le kit spécial pour installation au plafond non fourni. Pour les câbles d'alimentation, utiliser seulement l'entrée située à l'arrière. Si une éventuelle condensation se forme le long du tuyau d'expulsion de l'air, prévoir un système de drainage qui empêche la condensation de se répandre dans le local à travers le ventilateur.
Attention: ne pas monter le produit au plafond sans le kit spécial.
- Installation à la fenêtre
En cas d'installation à la fenêtre, il est nécessaire d'utiliser le kit spécial pour l'installation à la fenêtre non fourni.
Attention : ne pas monter le produit à la fenêtre sans le kit spécial.

VERSIONS

BASE

L'aérateur s'active au moyen de l'interrupteur séparé ON/OFF ou bien de l'interrupteur de la lumière (fig. 14A).

AVEC INTERRUPTEUR À TIRETTE

L'aérateur s'active au moyen de l'interrupteur à tirette intégré (fig.14C)

AVEC TIMER (avec extinction temporisée)

L'aérateur est pourvu d'un circuit timer, réglable d'environ 1 minute à 25 minutes en agissant sur le trimmer (fig.15B).

Fonctionnement : une fois raccordé selon le schéma indiqué à la figure 14B, et une fois la lumière allumée, l'aérateur s'active avec un retard de 1,5 secondes max. Après l'extinction de la lumière, l'aérateur continue de fonctionner durant la période de temps prédéfinie.

AVEC HYGROSTAT TEMPORISÉ

L'aérateur est pourvu d'un circuit avec une sonde de mesure d'humidité, dont le seuil d'intervention est réglable de 50% à 95% d'Humidité Relative, et d'un timer réglable d'environ 1 minute à 25 minutes en agissant sur les trimmer respectifs (fig. 15D).

En tournant complètement le trimmer HY dans le sens horaire, la fonction hygrostat est exclue.

Fonctionnement automatique de l'hygrostat : une fois raccordé selon le schéma indiqué sur la figure 14D, lorsque le pourcentage d'Humidité Relative dépasse le seuil d'intervention prédéfini, l'aérateur s'active automatiquement ; lorsque le pourcentage d'Humidité Relative descend en-dessous du seuil, l'aérateur continue de fonctionner durant la période de temps prédéfinie.

Fonctionnement avec raccordement à un interrupteur : une fois raccordé selon le schéma indiqué sur la figure 14D, après avoir allumé la lumière, l'aérateur s'active avec un retard d'environ 1,5 secondes max. ; après l'extinction, l'aérateur continue de fonctionner durant la période de temps prédéfinie.

Fonctionnement avec interrupteur à tirette (version HTPC) : raccordé selon le schéma indiqué à la figure 15C. Après l'allumage, l'aérateur s'active avec un retard d'environ 1,5 secondes max ; après l'extinction, l'aérateur continue de fonctionner durant la période de temps prédéfinie.

Attention : quand le niveau d'humidité Relative est supérieur au seuil d'intervention prédéfini, le fonctionnement automatique avec hygrostat est prioritaire sur le fonctionnement manuel, c'est à dire que l'aérateur ne peut être arrêté au moyen de l'interrupteur.

CONFORMITE' AUX NORMES

2006/95/EC Basse Tension (DBT)

2004/108/EC Compatibilité Électromagnétique (CEM),

in conformité aux normes suivantes:

Sécurité électrique:

EN60335-1(2008); EN 60335-2-80(2005); EN 60335-2-80/A2(2009)

Compatibilité Électromagnétique

EN 55014-1(2006)+A1+A2; EN 55014-2(1997)+A1(2001)+A2(2008)+IS1(2007)

EN 61000-3-2(2006)+A1(2009)+A2(2009); EN 61000-3-3(2008).

Gebrauchsanleitung

QD - Axial-Lüfter

Einleitung

QD (Abb. 1) ist ein Axial-Lüfter um den Luftaustausch in kleinen/mittleren Räumen wie z.B. Badezimmer, Toilette und Küche zu gewährleisten. Zum direkten Luftausstoß ins Freie oder für kurze, geradlinige Rohre (kleiner als 1,5 m) geeignet. Zur Installation an Wand, Decke oder Fenster geeignet (Abb. 2).



Fig. 1

Lesen Sie diese Gebrauchsanweisung vor dem Gebrauch des Produkts aufmerksam durch und bewahren Sie sie an einem sicheren Ort zum Nachschlagen bereit auf. Das Produkt wurde fachgerecht unter Beachtung aller geltenden Fachnormen für Elektrogeräte gefertigt und muss von Fachpersonal installiert werden.

Der Hersteller übernimmt für Sach- oder Personenschäden, die auf Nichtbeachtung der Vorschriften in diesem Handbuch zurückzuführen sind, keine Haftung.

TECHNISCHE MERKMALE

- Material: Hochwertiges ABS RAL Farbe 9010, stoßfest und UV-beständig
- Designer Verkleidung der Vorderseite, zu Reinigungszwecken werkzeugfrei abnehmbar.
- Hinterer Verstärkungsring, damit der Schaft bei der Installation nicht verbiegt
- Aerodynamisches Hochleistungs-Laufrad mit "Winglet" Schaufeln, d.h. mit Flügeln an den Enden für einen leisen Betrieb und zur Optimierung der Leistung.
- Einphasiger Induktionsmotor mit Überlastschutz
- Motor mit hoch-Qualität Gleitlagern.
- BB Ausführung (nach Anfrage): kugelgelagerter Motor für besonders lange Lebensdauer (30.000 h), auch für kaltes Klima geeignet.
- Das Gerät ist mit Doppelisolierung hergestellt: kein Erdschluß
- Für den Dauer- und Wechselbetrieb geeignet
- Schutzart IPX4
- Versorgungsspannung 220-240V~ 50/60Hz

Art.Nr.	Leistung m³/h max	Statischer Druck Pa max	Leistungsaufnahme W max	Schalldruck dB(A) @3m
QD100	83	27	8	26
QD120	140	40	14	34
QD150	253	51	24	42

HINWEISE FÜR INSTALLATION, GEBRAUCH UND WARTUNG

- Das Gerät darf ausschließlich zu den in diesem Handbuch genannten Verwendungszwecken gebraucht werden.
- Nach dem Auspacken des Produkts sicherstellen, dass es unversehrt ist; wenden Sie sich im Zweifelsfall an Fachpersonal. Verpackungsbestandteile für Kinder und Personen mit Handicap unzugänglich aufbewahren.
- Das Gerät nicht mit nassen bzw. feuchten Händen oder Füßen berühren.
- Das Gerät ist nicht zum Gebrauch durch Personen (auch Kinder) mit körperlicher, sinnlicher oder mentaler Beeinträchtigung oder mit mangelnder Erfahrung und Wissensmangel bestimmt, außer es wurde durch die Vermittlung einer für ihre Sicherheit beauftragten Person entsprechend im Umgang mit dem Gerät geschult.
Kinder müssen stets beaufsichtigt werden, sie dürfen nicht mit dem Gerät spielen.
- Verwenden Sie das Produkt nicht bei vorhandenen brennbaren Stoffen oder Dämpfen wie z.B. Alkohol, Insektiziden, Benzin, usw.
- Bei auftretenden Funktionsstörungen muss das Gerät vom Stromnetz getrennt werden. Wenden Sie sich möglichst bald an einen Fachmann. Achten Sie bei Instandsetzungsarbeiten auf die Verwendung originaler Ersatzteile.
- Die Stromanlage, an die das Gerät angeschlossen ist, muss den geltenden Gesetzesvorschriften entsprechen.
- Vor dem Anschluss ans Stromnetz bzw. an die Steckdose Folgendes sicherstellen:
 - Die Daten auf dem Typenschild (Spannung und Frequenz) stimmen mit den Merkmalen des Stromnetzes überein;
 - Die zulässige Höchstleistung der Anlage/Steckdose entspricht der Höchstlast des Geräts Wenden Sie sich andernfalls an Fachpersonal.
- Das Gerät darf nicht zur Aktivierung von Heizstrahlern, Öfen, usw. verwendet werden, auch ist die Ableitung in Rauch-Hitzeabzugsleitungen von Verbrennungsgeräten jeder Art untersagt. Die Luft muss über eine eigene Abzugsleitung nach außen abgeführt werden.
- Betriebstemperatur: von 0° bis zum +50°C.
- Das Gerät dient lediglich als Abzug für saubere Luft, d.h. für Luft ohne Fett, Ruß, chemische oder aggressive Stoffe sowie ohne brennbare oder explosive Gemische.
- Das Gerät vor Witterungseinflüssen (Regen, Sonne, Schnee, usw.) schützen.
- Das Gerät oder Teile davon nicht in Wasser oder andere Flüssigkeiten tauchen.

- Schalten Sie den Hauptschalter der Anlage bei Funktionsstörungen oder zur Reinigung stets ab.
- Für die Installation ist ein mehrpoliger Schalter im Versorgungsnetz gemäß der Installationsregeln erforderlich, um in den Zustand der Überspannungskategorie III die komplette Abschaltung versorgen (Öffnungsabstand der Kontakte von mindestens 3mm).
- Wenn das Stromversorgungskabel beschädigt ist, darf dessen Austausch nur durch den Hersteller, den Kundendienst oder autorisiertes Personal erfolgen, um Gefährdungen zu vermeiden.
- Das Abzugs- und Ausstoßgitter darf nicht verstopfen, um eine optimale Luftdurchlässigkeit zu gewährleisten.
- Eine angemessene Rückkehr der Luft in den Raum unter Beachtung der geltenden Vorschriften beachten, um einen korrekten Gerätebetrieb zu gewährleisten.
- Ist in dem Raum, in dem das Gerät installiert ist, auch ein mit Brennstoff betriebenes Gerät im Einsatz (Boiler, Metanheizung, usw. in einem nicht dichten Raum), muss ein geeigneter Lufteintritt sichergestellt werden, um eine gute Verbrennung und den korrekten Betrieb der Geräte zu gewährleisten.
- Die Installation muß so ausgeführt werden, daß das Laufrad beim Prüffingerkontakt von der Ausblasseite her, gemäß den geltenden Unfallverhütungsvorschriften (Probefühler der Vorschriften EN61032 gemäss), nicht zugänglich ist.
- **Deckenmontage**
Um die Schutzart IPX4 zu gewährleisten ist für die Deckenmontage ein spezielles, nicht im Lieferumfang enthaltenes Montageset erforderlich. Für die Versorgungskabel stets nur den Eingang an der Rückseite verwenden. Kann es am Entlüftungsrohr zur Kondenswasserbildung kommen, ist ein Ableitungssystem erforderlich, das verhindert, dass das Kondenswasser durch den Lüfter in die Umgebung gelangt.
Achtung: Ohne entsprechendes Montageset darf das Produkt nicht an der Decke montiert werden.
- **Fenstermontage**
Im Fall von Fenstermontage ist ein spezielles nicht im Lieferumfang enthaltenes Montageset erforderlich.
Achtung: Ohne entsprechendes Montageset darf das Produkt nicht am Fenster montiert werden.

AUSFÜHRUNGEN

BASISAUSFÜHRUNG

Betätigung des Lüfters über den separaten ON/OFF-Schalter oder einen Lichtschalter (Abb.14A).

MIT ZUGSCHNURSCHALTER

Betätigung des Lüfters über den eingebauten Zugschnurschalter (Abb.14C).

MIT TIMER (mit Abschaltverzögerung)

Der Lüfter ist mit einem Timer ausgestattet, der durch Betätigung des Trimmers (Abb. 15B) zwischen 1 Minute und circa 25 Minuten eingestellt werden kann.

Funktionsweise: Bei Anschluss nach Schaltplan gemäß Abbildung 14B wird der Lüfter nach dem Einschalten des Lichts mit einer Verzögerung von max. 1,5 Sekunden aktiviert. Nach dem Ausschalten des Lichts läuft der Lüfter noch den eingestellten Zeitraum weiter.

MIT FEUCHTIGKEITSSENSOR UND TIMER

Der Lüfter ist mit einer Feuchtigkeitssonde ausgestattet, die Auslöseschwelle liegt zwischen 50% und 95% relativer Luftfeuchte. Der Timer reguliert die Einschaltzeit zwischen ca. 1 und 25 Minuten durch Betätigung der entsprechenden Trimmer (Abb. 15D).

Wird der Trimmer HY vollständig gegen den Uhrzeigersinn gedreht, wird die Feuchtigkeitsmessfunktion abgeschaltet.

Funktionsweise des automatischen Feuchtigkeitsmessers: Bei Anschluss nach Schaltplan gemäß Abbildung 14D wird der Lüfter bei Überschreiten der relativen Feuchtigkeit aktiviert. Bei Unterschreiten des Grenzwerts läuft der Lüfter noch den eingestellten Zeitraum weiter.

Funktionsweise über separates Schalter: Bei Anschluss nach Schaltplan gemäß Abbildung 14D wird der Lüfter nach dem Einschalten des Lichts mit einer Verzögerung von max. 1,5 Sekunden aktiviert. Nach dem Ausschalten des Lichts läuft der Lüfter noch den eingestellten Zeitraum weiter.

Funktionsweise über Zugschnurschalter (HTPC Ausführung – Abb.15C): nach dem Einschalten aktiviert der Lüfter mit einer Verzögerung von max 1,5 Sekunden. Nach dem Ausschalten läuft der Lüfter noch den eingestellten Zeitraum weiter.

Achtung: Liegt der Feuchtigkeitsgehalt über dem eingestellten Grenzwert, so hat der Automatikbetrieb Vorrang vor dem manuellen Betrieb, d.h. der Lüfter kann mit dem Schalter nicht abgeschaltet werden.

KONFORMITÄT NACH NORMEN

2006/95/EC Niederspannungsrichtlinie (LVD)

2004/108/EC Elektromagnetische Verträglichkeit (EMV)

nach der folgenden Normen:

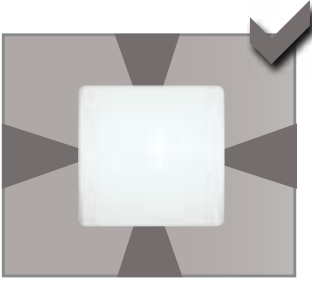
elektrische Sicherheit

EN60335-1(2008); EN 60335-2-80(2005); EN 60335-2-80/A2(2009)

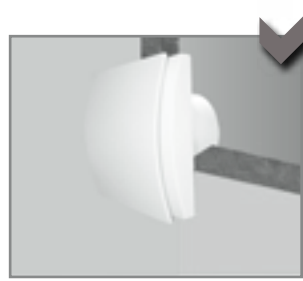
Elektromagnetische Verträglichkeit

EN 55014-1(2006)+A1+A2; EN 55014-2(1997)+A1(2001)+A2(2008)+IS1(2007)

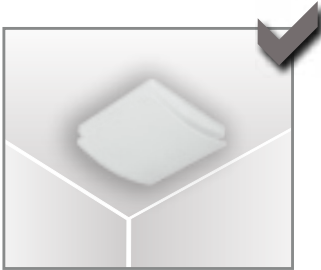
EN 61000-3-2(2006)+A1(2009)+A2(2009); EN 61000-3-3(2008).



aspirazione perimetrale
perimetrical exhausting
aspiration périmétrique
Perimeter-Ansaug



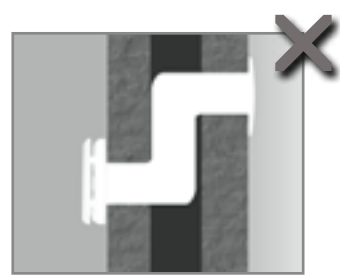
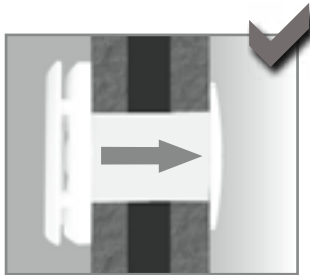
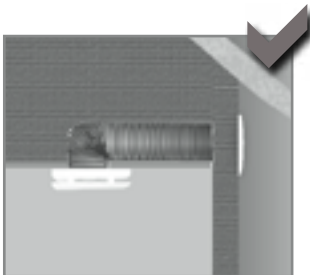
parete / pannello
wall
mur
Wand



soffitto (accessorio a richiesta)
ceiling (accessory on demand)
plafond (accessoire sur demande)
Decke (Zubehör nach Anfrage)

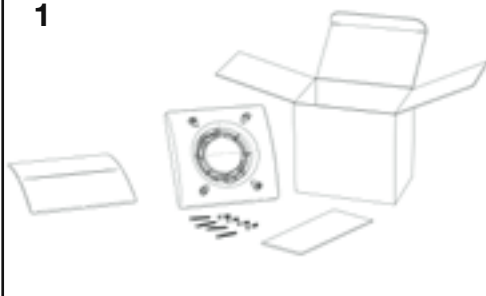


vetro (kit a richiesta)
window (kit on demand)
vitre (kit sur demande)
Fenster (Zubehör nach Anfrage)

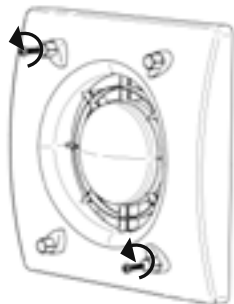


breve canalizzazione (inferiore a 1,5m) - short length ducting (less than 1,5m)
conduit court (inférieur à 1,5m) - kurztes Rohr (kleiner als 1,5m)

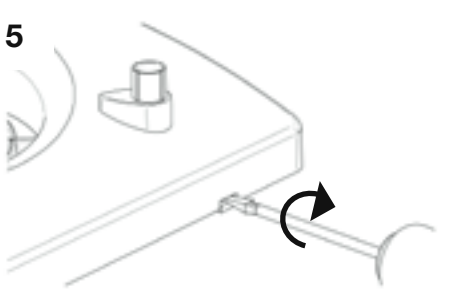
1



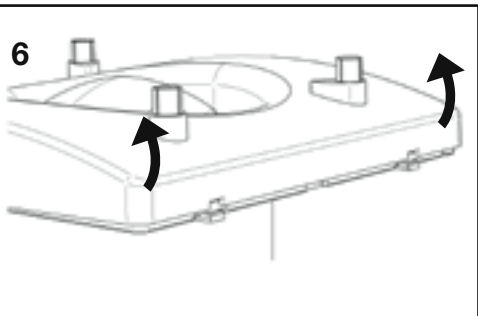
4



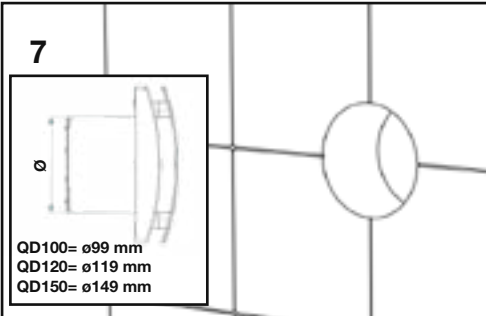
5



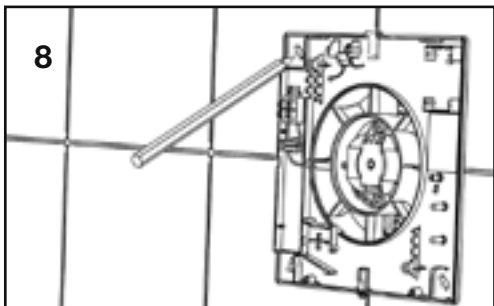
6



7



8

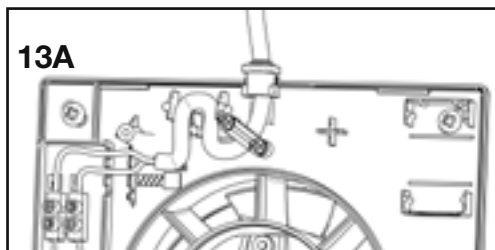
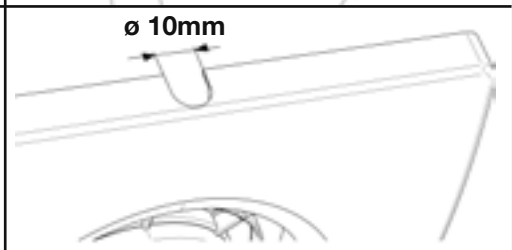
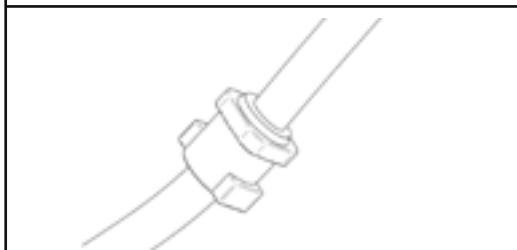
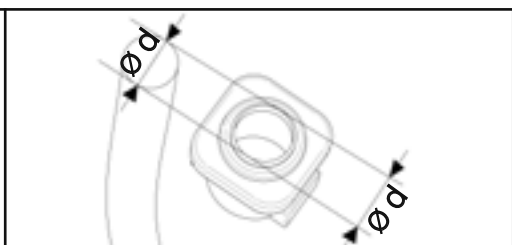
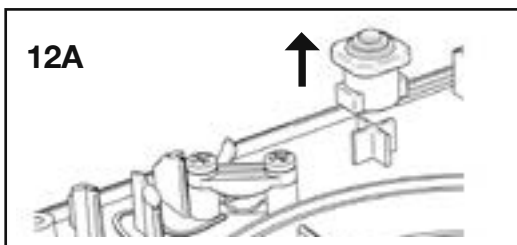
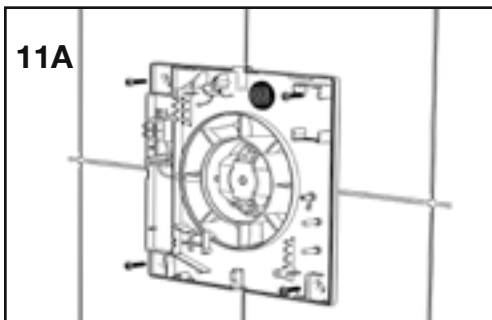
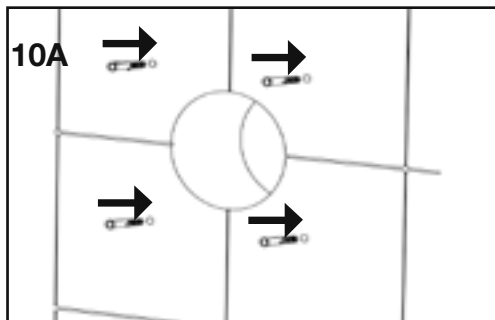
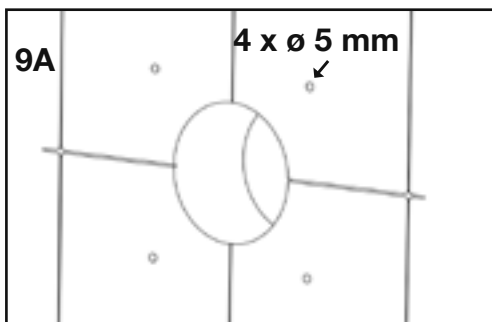


CAVO A PARETE
CÂBLE À MUR

SURFACE CABLE
AUFPUTZ-KABEL

H03VV-F ; H05VV-F

BASE/STD $\left\{ \begin{array}{l} 2 \times 0,5 \div 1,5 \text{ mm}^2 \\ 3 \times 0,5 \div 1,5 \text{ mm}^2 \end{array} \right.$
T-HT $\left\{ \begin{array}{l} 3 \times 0,5 \div 1,5 \text{ mm}^2 \\ 4 \times 0,5 \div 1 \text{ mm}^2 \end{array} \right.$

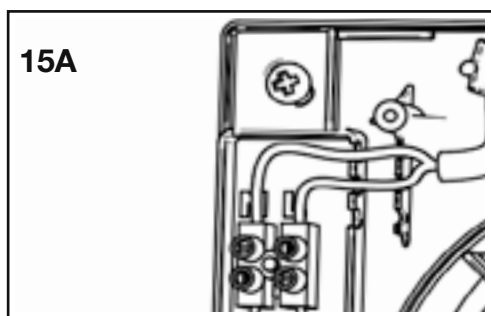
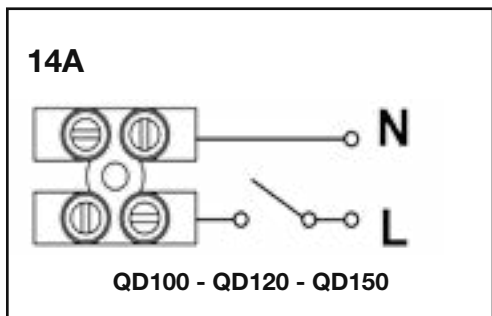
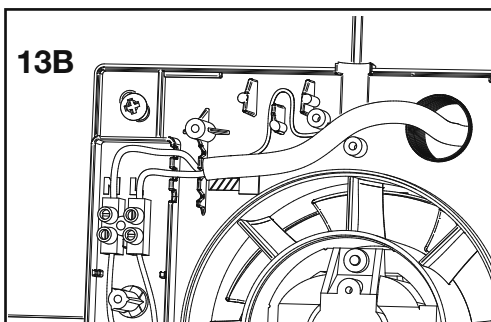
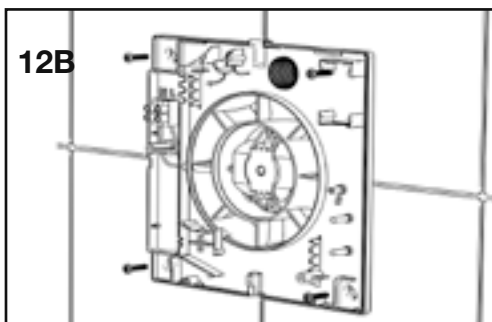
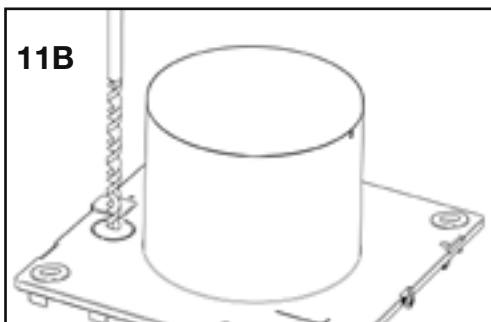
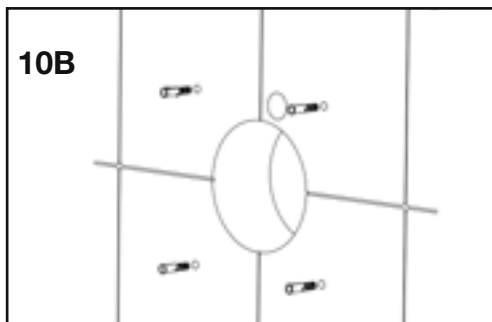
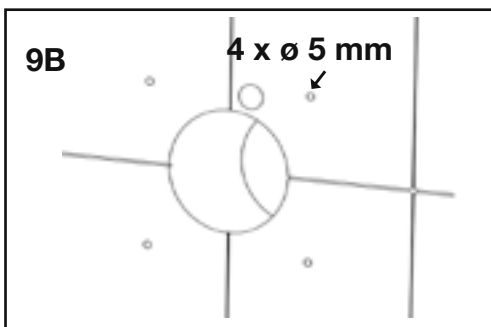


CAVO SOTTOTRACCIA
CÂBLE SOUS GAIN

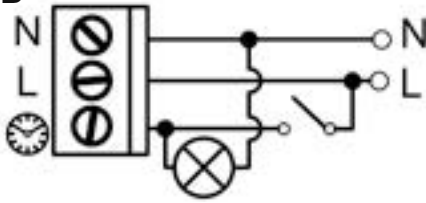
RECESSED CABLE ENTRY
UNTERPUTZ-KABEL

H03VV-F ; H05VV-F

BASE/STD $\left\{ \begin{array}{l} 2 \times 0,5 \div 1,5 \text{ mm}^2 \\ 3 \times 0,5 \div 1,5 \text{ mm}^2 \end{array} \right.$
T-HT $\left\{ \begin{array}{l} 3 \times 0,5 \div 1,5 \text{ mm}^2 \\ 4 \times 0,5 \div 1 \text{ mm}^2 \end{array} \right.$

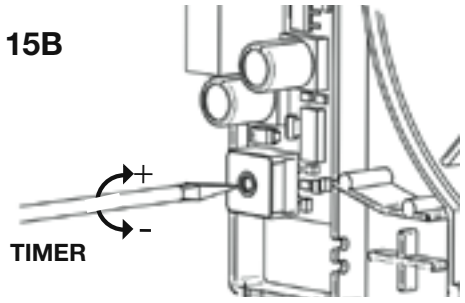


14B

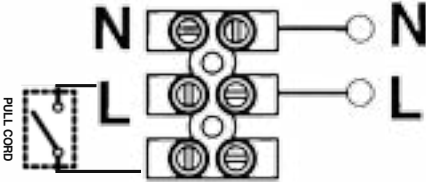


QD100T - QD120T - QD150T

15B

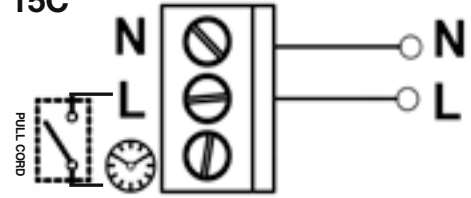


14C



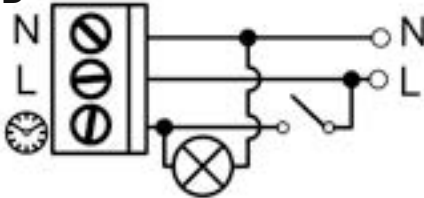
QD100PC - QD120PC - QD150PC

15C



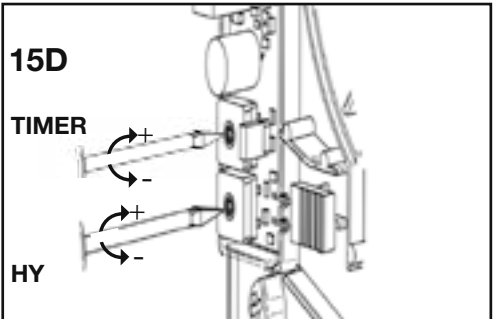
QD100HTPC - QD120HTPC - QD150HTPC

14D

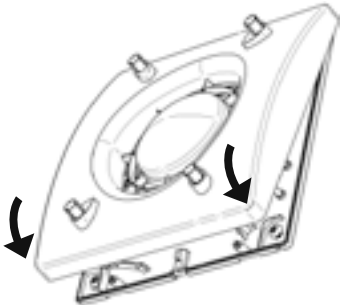


QD100HT - QD120HT - QD150HT

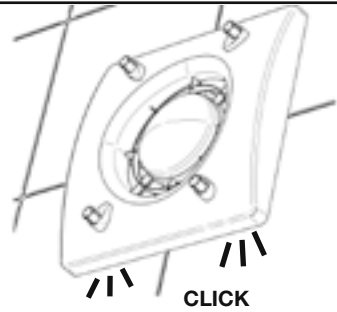
15D



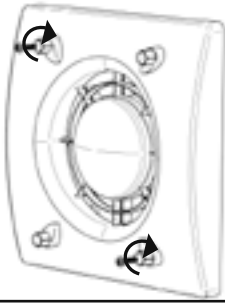
16



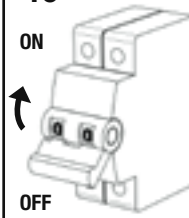
17



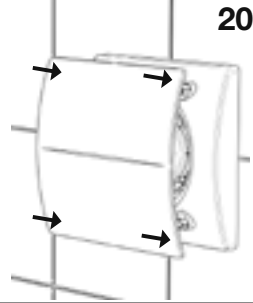
18



19



20



MANUTENZIONE / PULIZIA

MAINTENANCE / CLEANING

MAINTENANCE / NETTOYAGE

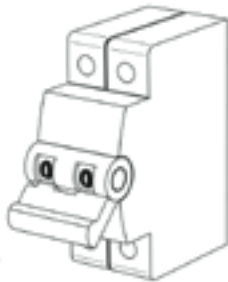
WARTUNG / REINIGUNG

21

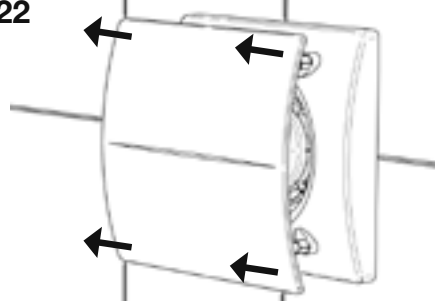
ON



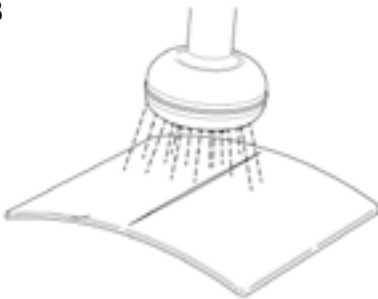
OFF



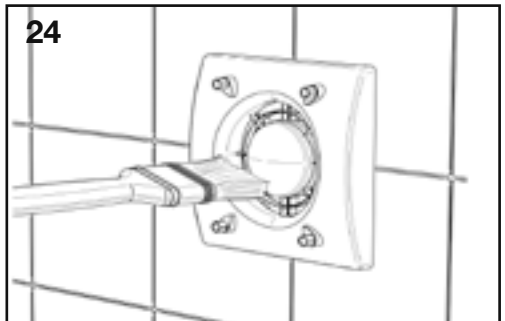
22



23



24



25



SMALTIMENTO E RICICLAGGIO



Informativa sullo smaltimento delle unità a fine vita.

Questo prodotto è conforme alle Direttiva EU 2002/96/EC.

Il simbolo del cassonetto barrato riportato sull'apparecchiatura indica che il prodotto alla fine della propria vita utile deve essere raccolto separatamente dagli altri rifiuti. L'utente dovrà, pertanto, conferire l'apparecchiatura giunta a fine vita agli idonei centri di raccolta differenziata dei rifiuti elettronici ed elettrotecnici, oppure riconsegnarla al rivenditore al momento dell'acquisto di una nuova apparecchiatura di tipo equivalente.

L'adeguata raccolta differenziata per l'avvio successivo dell'apparecchiatura dimessa al riciclaggio, al trattamento e allo smaltimento ambientale compatibile contribuisce ad evitare possibili effetti negativi sull'ambiente e sulla salute e favorisce il riciclo dei materiali di cui è composta l'apparecchiatura.

Lo smaltimento abusivo del prodotto da parte dell'utente può implicare sanzioni amministrative previste dalla normativa vigente.

DISPOSAL AND RECYCLING

Information on disposal of units at the end of life.

This product complies with EU Directive 2002/96/EC.

The symbol of the crossed-out dustbin indicates that this product must be collected separately from other waste at the end of its life. The user must, therefore, dispose of the product in question at suitable electronic and electro-technical waste disposal collection centres, or else send the product back to the retailer when purchasing a new, equivalent type device.

Separate collection of decommissioned equipment for recycling, treatment and environmentally compatible disposal helps to prevent negative effects on the environment and on health and promotes the recycling of the materials that make up the equipment.

Improper disposal of the product by the user may result in administrative sanctions as provided by law.

ÉLIMINATION ET RECYCLAGE

Informations sur l'élimination des appareils en fin de vie.

Ce produit est conforme aux Directives EU 2002/96/EC.

Le symbole du conteneur barré indiqué sur l'appareil indique que le produit hors d'usage doit être éliminé séparément des autres déchets. L'utilisateur devra donc confier l'appareil hors d'usage à des centres de tri sélectif spécialisés pour les appareils électroniques et électrotechniques, ou bien le remettre au revendeur lors de l'achat d'un nouvel appareil de même type.

Le tri sélectif adéquat pour l'envoi successif de l'appareil hors d'usage au recyclage, au traitement et à l'élimination environnementale compatible contribue à éviter les éventuels effets négatifs sur l'environnement et sur la santé et favorise le recyclage des matériaux dont est composé l'appareil.

L'élimination abusive du produit de la part de l'utilisateur peut impliquer des sanctions administratives prévues par la norme en vigueur.

ENSTORUNG UND RECYCLING

Aufklärung über die Entsorgung des Altgeräts.

Dieses Produkt stimmt mit der EU-Richtlinie 2002/96/EG.

Das Symbol mit der durchgestrichenen Mülltonne auf dem Gerät besagt, dass das Altgerät getrennt von anderem Müll entsorgt werden muss. Der Nutzer muss das Altgerät zu einem Entsorgungszentrum für Elektro- und Elektronikaltgeräte bringen oder es beim Händler beim Kauf eines entsprechenden Neugeräts zurückgeben.

Eine entsprechende Mülltrennung und eine anschließende Weiterleitung des Altgeräts an Recycling, Aufbereitung und umweltfreundliche Entsorgung trägt zur Vermeidung etwaiger negativer Auswirkungen auf Umwelt und Gesundheit bei und fördert das Recycling der Materialien, aus denen das Gerät gebaut ist.

Die unrechtmäßige Entsorgung durch den Nutzer kann im Rahmen der geltenden Gesetzesvorschriften rechtlich geahndet werden.



Sede operativa/Warehouse-Offices: via E. Lorandi 4, 25080 Nuvolera (Bs) - Sede legale/Registered office: via Corsica 10, 25125 Brescia
C.F. e P.IVA/VAT 03369930981 - REA BS-528635 - Tel: +39 030 674681 - Fax: +39 030 6872149 - www.aerauliqa.it - info@aerauliqa.it
Aerauliqa srl si riserva il diritto di modificare/apportare migliorie ai prodotti e/o alle istruzioni di questo manuale in qualsiasi momento e senza preavviso.
Aerauliqa srl reserves the right to modify/make improvements to products and/or this instruction manual at any time and without prior notice.