

Sololift+ WC-1

Installation and operating instructions

GB D F I E P GR NL S FIN DK
PL RU H SI HR SER RO BG CZ SK TR
EE LT LV UA



(GB) Declaration of Conformity

We, Grundfos, declare under our sole responsibility that the product Sololift+ WC-1, to which this declaration relates, is in conformity with these Council directives on the approximation of the laws of the EC member states:

- Machinery Directive (2006/42/EC).
Standard used: EN 809: 2000.
- Low Voltage Directive (2006/95/EC).
Standards used: EN 60335-1: 2007 and EN 60335-2-41: 2003.
- EMC Directive (2004/108/EC).
Standards used: EN 61000-6-2 and EN 61000-6-3.
- Construction Products Directive (89/106/EEC).
Standard used: EN 12050-3.

(F) Déclaration de Conformité

Nous, Grundfos, déclarons sous notre seule responsabilité, que le produit Sololift+ WC-1, auquel se réfère cette déclaration, est conforme aux Directives du Conseil concernant le rapprochement des législations des Etats membres CE relatives aux normes énoncées ci-dessous :

- Directive Machines (2006/42/CE).
Norme utilisée : EN 809 : 2000.
- Directive Basse Tension (2006/95/CE).
Normes utilisées : EN 60335-1 : 2007 et EN 60335-2-41 : 2003.
- Directive Compatibilité Electromagnétique CEM (2004/108/CE).
Normes utilisées : EN 61000-6-2 et EN 61000-6-3.
- Directive sur les Produits de Construction (89/106/CEE)
Norme utilisée : EN 12050-3.

(E) Declaración de Conformidad

Nosotros, Grundfos, declaramos bajo nuestra propia responsabilidad que el producto Sololift+ WC-1, al cual se refiere esta declaración, está conforme con las Directivas del Consejo en la aproximación de las leyes de los Estados Miembros del EM:

- Directiva de Maquinaria (2006/42/CE).
Norma aplicada: EN 809: 2000.
- Directiva de Baja Tensión (2006/95/CE).
Normas aplicadas: EN 60335-1: 2007 y EN 60335-2-41: 2003.
- Directiva EMC (2004/108/CE).
Normas aplicadas: EN 61000-6-2 y EN 61000-6-3.
- Directiva de Productos de Construcción (89/106/CEE).
Norma aplicada: EN 12050-3.

(GR) Δήλωση Συμμόρφωσης

Εμείς, η Grundfos, δηλώνουμε με αποκλειστικά δική μας ευθύνη ότι τα προϊόντα Sololift+ WC-1, στα οποία αναφέρεται η παρούσα δήλωση, συμμορφώνονται με τις εξής Οδηγίες του Συμβουλίου περί προσέγγισης των νομοθεσιών των κρατών μελών της ΕΕ:

- Οδηγία για μηχανήματα (2006/42/ΕΚ).
Πρότυπο που χρησιμοποιήθηκε: EN 809: 2000.
- Οδηγία χαμηλής τάσης (2006/95/ΕΚ).
Πρότυπα που χρησιμοποιήθηκαν: EN 60335-1: 2007 και EN 60335-2-41: 2003.
- Οδηγία Ηλεκτρομαγνητικής Συμβατότητας (EMC) (2004/108/ΕΚ).
Πρότυπα που χρησιμοποιήθηκαν: EN 61000-6-2 και EN 61000-6-3
- Οδηγία Παραγωγής Προϊόντων (89/106/ΕΕΚ).
Πρότυπο που χρησιμοποιήθηκε: EN 12050-3.

(S) Försäkran om överensstämmelse

Vi, Grundfos, försäkrar under ansvar att produkten Sololift+ WC-1, som omfattas av denna försäkran, är i överensstämmelse med rådets direktiv om inbördes närmande till EU-medlemsstaternas lagstiftning, avseende:

- Maskindirektivet (2006/42/EG).
Tillämpad standard: EN 809: 2000.
- Lågspänningsdirektivet (2006/95/EG).
Tillämpade standarder: EN 60335-1: 2007 och EN 60335-2-41: 2003.
- EMC-direktivet (2004/108/EG).
Tillämpade standarder: EN 61000-6-2 och EN 61000-6-3.
- Byggproduktdirektivet (89/106/EEG).
Tillämpad standard: EN 12050-3.

(D) Konformitätserklärung

Wir, Grundfos, erklären in alleiniger Verantwortung, dass das Produkt Sololift+ WC-1, auf das sich diese Erklärung bezieht, mit den folgenden Richtlinien des Rates zur Angleichung der Rechtsvorschriften der EU-Mitgliedsstaaten übereinstimmt:

- Maschinenrichtlinie (2006/42/EG).
Norm, die verwendet wurde: EN 809: 2000.
- Niederspannungsrichtlinie (2006/95/EG).
Normen, die verwendet wurden: EN 60335-1: 2007 und EN 60335-2-41: 2003.
- EMV-Richtlinie (2004/108/EG).
Normen, die verwendet wurden: EN 61000-6-2 und EN 61000-6-3.
- Bauproduktrichtlinie (89/106/EWG).
Norm, die verwendet wurde: EN 12050-3.

(I) Dichiarazione di Conformità

Grundfos dichiara sotto la sua esclusiva responsabilità che il prodotto Sololift+ WC-1, al quale si riferisce questa dichiarazione, è conforme alle seguenti direttive del Consiglio riguardanti il riavvicinamento delle legislazioni degli Stati membri CE:

- Direttiva Macchine (2006/42/CE).
Norma applicata: EN 809: 2000.
- Direttiva Bassa Tensione (2006/95/CE).
Norme applicate: EN 60335-1: 2007 e EN 60335-2-41: 2003.
- Direttiva EMC (2004/108/CE).
Norme applicate: EN 61000-6-2 e EN 61000-6-3.
- Direttiva Prodotti da Costruzione (89/106/CEE)
Norma applicata: EN 12050-3.

(P) Declaração de Conformidade

A Grundfos declara sob sua única responsabilidade que o produto Sololift+ WC-1, ao qual diz respeito esta declaração, está em conformidade com as seguintes Directivas do Conselho sobre a aproximação das legislações dos Estados Membros da CE:

- Directiva Máquinas (2006/42/CE).
Norma utilizada: EN 809: 2000.
- Directiva Baixa Tensão (2006/95/CE).
Normas utilizadas: EN 60335-1: 2007 e EN 60335-2-41: 2003.
- Directiva EMC (compatibilidade electromagnética) (2004/108/CE).
Normas utilizadas: EN 61000-6-2 e EN 61000-6-3.
- Directiva Produtos Construção (89/106/CEE).
Norma utilizada: EN 12050-3.

(NL) Overeenkomstigheidsverklaring

Wij, Grundfos, verklaren geheel onder eigen verantwoordelijkheid dat het product Sololift+ WC-1 waarop deze verklaring betrekking heeft, in overeenstemming is met de Richtlijnen van de Raad in zake de onderlinge aanpassing van de wetgeving van de EG lidstaten betreffende:

- Machine Richtlijn (2006/42/EC).
Gebruikte norm: EN 809: 2000.
- Laagspannings Richtlijn (2006/95/EC).
Gebruikte normen: EN 60335-1: 2007 en EN 60335-2-41: 2003.
- EMC Richtlijn (2004/108/EC).
Gebruikte normen: EN 61000-6-2 en EN 61000-6-3.
- Bouwproducten Richtlijn (89/106/EEC).
Gebruikte norm: EN 12050-3.

(FIN) Vaatimustenmukaisuusvakuutus

Me, Grundfos, vakuutamme omalla vastuullamme, että tuote Sololift+ WC-1, jota tämä vakuutus koskee, on EY:n jäsenvaltioiden lainsäädännön yhdenmukaistamiseen tähtäävien Euroopan neuvoston direktiivien vaatimusten mukainen seuraavasti:

- Konedirektiivi (2006/42/EY).
Sovellettu standardi: EN 809: 2000.
- Pienjännittdirektiivi (2006/95/EY).
Sovellettavat standardit: EN 60335-1: 2007 ja EN 60335-2-41: 2003.
- EMC-direktiivi (2004/108/EY).
Sovellettavat standardit: EN 61000-6-2 ja EN 61000-6-3.
- Rakennustuotedirektiivi (89/106/ETY).
Sovellettu standardi: EN 12050-3.

(DK) Overensstemmelseserklæring

Vi, Grundfos, erklærer under ansvar at produktet Sololift+ WC-1 som denne erklæring omhandler, er i overensstemmelse med disse af Rådets direktiver om indbyrdes tilnærmelse til EF-medlemsstaternes lovgivning:

- Maskindirektivet (2006/42/EF).
Anvendt standard: EN 809: 2000.
- Lavspændingsdirektivet (2006/95/EF).
Anvendte standarder: EN 60335-1: 2007 og EN 60335-2-41: 2003.
- EMC-direktivet (2004/108/EF).
Anvendte standarder: EN 61000-6-2 og EN 61000-6-3.
- Byggevaredirektivet (89/106/EEF).
Anvendt standard: EN 12050-3.

(RU) Декларация о соответствии

Мы, компания Grundfos, со всей ответственностью заявляем, что изделия Sololift+ WC-1, к которым относится настоящая декларация, соответствуют следующим Директивам Совета Евросоюза об унификации законодательных предписаний стран-членов ЕС:

- Механические устройства (2006/42/ЕС).
Применявшийся стандарт: EN 809: 2000.
- Низковольтное оборудование (2006/95/ЕС).
Применявшиеся стандарты: EN 60335-1: 2007 и EN 60335-2-41: 2003.
- Электромагнитная совместимость (2004/108/ЕС).
Применявшиеся стандарты: EN 61000-6-2 и EN 61000-6-3.
- Директива на строительные материалы и конструкции (89/106/ЕЭС).
Применявшийся стандарт: EN 12050-3.

(SI) Izjava o skladnosti

V Grundfosu s polno odgovornostjo izjavljamo, da so naši izdelki Sololift+ WC-1, na katere se ta izjava nanaša, v skladu z naslednjimi direktivami Sveta o približevanju zakonodaje za izenačevanje pravnih predpisov držav članic ES:

- Direktiva o strojih (2006/42/ES).
Uporabljena norma: EN 809: 2000.
- Direktiva o nizki napetosti (2006/95/ES).
Uporabljene norme: EN 60335-1: 2007 in EN 60335-2-41: 2003.
- Direktiva o elektromagnetni združljivosti (EMC) (2004/108/ES).
Uporabljene norme: EN 61000-6-2 in EN 61000-6-3.
- Direktiva konstruiranja proizvoda (89/106/EGS).
Uporabljena norma: EN 12050-3.

(SER) Deklaracija o konformitetu

Ми, Grundfos, изјављујемо под властитом одговорношћу да је производ Sololift+ WC-1, на који се ова изјава односи, у складу са директивама Савета за усклађивање закона држава чланица ЕУ:

- Директива за машине (2006/42/ЕЦ).
Коришћен стандард: EN 809: 2000.
- Директива ниског напонa (2006/95/ЕЦ).
Коришћени стандарти: EN 60335-1: 2007 и EN 60335-2-41: 2003.
- EMC директива (2004/108/ЕЦ).
Коришћени стандарти: EN 61000-6-2 и EN 61000-6-3.
- Директива о конструкцији производа (89/106/ЕЕЦ).
Коришћен стандард: EN 12050-3.

(BG) Декларация за съответствие

Ние, фирма Grundfos, заявяваме с пълна отговорност, че продукта Sololift+ WC-1, за който се отнася настоящата декларация, отговаря на следните указания на Съвета за уеднавяване на правните разпоредби на държавите членки на ЕС:

- Директива за машините (2006/42/ЕС).
Приложен стандарт: EN 809: 2000.
- Директива за нисковолтови системи (2006/95/ЕС).
Приложени стандарти: EN 60335-1: 2007 и EN 60335-2-41: 2003.
- Директива за електромагнитна съвместимост (2004/108/ЕС).
Приложени стандарти: EN 61000-6-2 и EN 61000-6-3.
- Директива за строителни продукти (89/106/ЕЕС).
Приложени стандарти: EN 12050-3.

(PL) Deklaracja zgodności

My, Grundfos, oświadczamy z pełną odpowiedzialnością, że nasze wyroby Sololift+ WC-1, których deklaracja niniejsza dotyczy, są zgodne z następującymi wytycznymi Rady d/s ujednolicenia przepisów prawnych krajów członkowskich WE:

- Dyrektywa Maszynowa (2006/42/WE).
Zastosowana norma: EN 809: 2000.
- Dyrektywa Niskonapięciowa (LVD) (2006/95/WE).
Zastosowane normy: EN 60335-1: 2007 oraz EN 60335-2-41: 2003.
- Dyrektywa EMC (2004/108/WE).
Zastosowane normy: EN 61000-6-2 oraz EN 61000-6-3.
- Dyrektywa Wyrobów Budowlanych (89/106/WE).
Zastosowana norma: EN 12050-3.

(H) Megfelelőségi nyilatkozat

Mi, a Grundfos, egyedüli felelősséggel kijelentjük, hogy a Sololift+ WC-1 termék, amelyre jelen nyilatkozik vonatkozik, megfelel az Európai Unió tagállamainak jogi irányelveit összehangoló tanács alábbi előírásainak:

- Gépek (2006/42/EK).
Alkalmazott szabvány: EN 809: 2000.
- Kisfeszültségű Direktíva (2006/95/EK).
Alkalmazott szabványok: EN 60335-1: 2007 és EN 60335-2-41: 2003.
- EMC Direktíva (2004/108/EK).
Alkalmazott szabványok: EN 61000-6-2 és EN 61000-6-3.
- Építőipari Termék Direktíva (89/106/EGK).
Alkalmazott szabvány: EN 12050-3.

(HR) Izjava o usklađenosti

Ми, Grundfos, изјављујемо под властитом одговорношћу да је производ Sololift+ WC-1, на који се ова изјава односи, у складу с директивама овог Вијећа о усклађивању закона држава чланица ЕУ:

- Direktiva za strojeve (2006/42/EZ).
Korištena norma: EN 809: 2000.
- Direktiva za niski napon (2006/95/EZ).
Korištene norme: EN 60335-1: 2007 i EN 60335-2-41: 2003.
- Direktiva za elektromagnetsku kompatibilnost (2004/108/EZ).
Korištene norme: EN 61000-6-2 i EN 61000-6-3.
- Uredba o konstrukciji proizvoda (89/106/EEZ).
Korištena norma: EN 12050-3.

(RO) Declarație de Conformitate

Noi, Grundfos, declarăm pe propria răspundere că produsele Sololift+ WC-1, la care se referă această declarație, sunt în conformitate cu aceste Directive de Consiliu asupra armonizării legilor Statelor Membre CE:

- Directiva Utilaje (2006/42/CE).
Standard utilizat: EN 809: 2000.
- Directiva Tensiune Joasă (2006/95/CE).
Standarde utilizate: EN 60335-1: 2007 și EN 60335-2-41: 2003.
- Directiva EMC (2004/108/CE).
Standarde utilizate: EN 61000-6-2 și EN 61000-6-3.
- Directiva referitoare la produsele pentru construcții (89/106/CEE).
Standard utilizat: EN 12050-3.

(CZ) Prohlášení o shodě

My firma Grundfos prohlašujeme na svou plnou odpovědnost, že výrobek Sololift+ WC-1, na nějž se toto prohlášení vztahuje, je v souladu s ustanoveními směrnice Rady pro sblížení právních předpisů členských států Evropského společenství v oblastech:

- Směrnice pro strojní zařízení (2006/42/ES).
Použitá norma: EN 809: 2000.
- Směrnice pro nízkonapětové aplikace (2006/95/ES).
Použité normy: EN 60335-1: 2007 a EN 60335-2-41: 2003.
- Směrnice pro elektromagnetickou kompatibilitu (EMC) (2004/108/ES).
Použité normy: EN 61000-6-2 a EN 61000-6-3.
- Směrnice o konstrukci výrobků (89/106/ES).
Použitá norma: EN 12050-3.

(SK) Prehľadanie o konformite

My firma Grundfos prehlasujeme na svoju plnú zodpovednosť, že výrobok Sololift+ WC-1, na ktorý sa toto prehľadanie vzťahuje, je v súlade s ustanovením smernice Rady pre zblíženie právnych predpisov členských štátov Európskeho spoločenstva v oblastiach:

- Smernica pre strojové zariadenie (2006/42/EC).
Použitá norma: EN 809: 2000.
- Smernica pre nízkonapäťové aplikácie (2006/95/EC).
Použitá norma: EN 60335-1: 2007 a EN 60335-2-41: 2003.
- Smernica pre elektromagnetickú kompatibilitu (2004/108/EC).
Použitá norma: EN 61000-6-2 a EN 61000-6-3.
- Smernica o konštrukcii výrobkov (89/106/EEC).
Použitá norma: EN 12050-3.

(EE) Vastavusdeklaratsioon

Meie, Grundfos, deklareerime enda ainuvastutusel, et toode Sololift+ WC-1, mille kohta käesolev juhend käib, on vastavuses EÜ Nõukogu direktiividega EMÜ liikmesriikide seaduste ühitamise kohta, mis käsitlevad:

- Masinate ohutus (2006/42/EC).
Kasutatud standard: EN 809: 2000.
- Madalpinge direktiiv (2006/95/EC).
Kasutatud standardid: EN 60335-1: 2007 ja EN 60335-2-41: 2003.
- Elektromagnetiline ühilduvus (EMC direktiiv) (2004/108/EC).
Kasutatud standardid: EN 61000-6-2 ja EN 61000-6-3.
- Ehitusoodete direktiiv (89/106/EEC).
Kasutatud standardid: EN 12050-3.

(LV) Paziņojums par atbilstību prasībām

Sabiedrība GRUNDFOS ar pilnu atbildību dara zināmu, ka produkts Sololift+ WC-1, uz kuru attiecas šis paziņojums, atbilst šādām Padomes direktīvām par tuvināšanas EK dalībvalstu likumdošanas normām:

- Mašīnbūves direktīva (2006/42/EK).
Piemērotais standarts: EN 809: 2000.
- Zema sprieguma direktīva (2006/95/EK).
Piemērotie standarti: EN 60335-1: 2007 un EN 60335-2-41: 2003.
- Elektromagnētiskās saderības direktīva (2004/108/EK).
Piemērotie standarti: EN 61000-6-2 un EN 61000-6-3.
- Būvmateriālu direktīva (89/106/EEK).
Piemērotie standarti: EN 12050-3.

(TR) Uygunluk Bildirgesi

Grundfos olarak bu beyannameye konu olan Sololift+ WC-1 ürünlerinin, AB Üyesi Ülkelerin kanunlarını birbirine yaklaştırmaya üzerine Konsey Direktifleriyle uyumlu olduğunun yalnızca bizim sorumluluğumuz altında olduğunu beyan ederiz:

- Makinelere Yönelmeliği (2006/42/EC).
Kullanılan standart: EN 809: 2000.
- Düşük Voltaj Yönelmeliği (2006/95/EC).
Kullanılan standartlar: EN 60335-1: 2007 ve EN 60335-2-41: 2003.
- EMC Direktifi (2004/108/EC).
Kullanılan standartlar: EN 61000-6-2 ve EN 61000-6-3.
- Yapı Ürünleri Yönelgesi (89/106/EEC).
Kullanılan standartlar: EN 12050-3.

(LT) Atitikties deklaracija

Mes, Grundfos, su visa atsakomybe pareiškiame, kad gaminys Sololift+ WC-1, kuriam skirta ši deklaracija, atitinka šias Tarybos Direktyvas dėl Europos Ekonominės Bendrijos šalių narių įstatymų suderinimo:

- Mašinių direktyva (2006/42/EB).
Taikomas standartas: EN 809: 2000.
- Žemų įtampų direktyva (2006/95/EB).
Taikomi standartai: EN 60335-1: 2007 ir EN 60335-2-41: 2003.
- EMS direktyva (2004/108/EB).
Taikomi standartai: EN 61000-6-2 ir EN 61000-6-3.
- Statybos produktų direktyva (89/106/EEB).
Taikomi standartai: EN 12050-3.

(UA) Свідчення про відповідність вимогам

Компанія Grundfos заявляє про свою виключну відповідальність за те, що продукт Sololift+ WC-1, на який поширюється дана декларація, відповідає таким рекомендаціям Ради з уніфікації правових норм країн - членів ЄС:

- Механічні прилади (2006/42/EC).
Стандарти, що застосовувалися: EN 809: 2000.
- Низька напруга (2006/95/EC).
Стандарти, що застосовувалися: EN 60335-1: 2007 та EN 60335-2-41: 2003.
- Електромагнітна сумісність (2004/108/EC).
Стандарти, що застосовувалися: EN 61000-6-2 та EN 61000-6-3.
- Директива з конструкції продукції (89/106/EEC).
Стандарти, що застосовувалися: EN 12050-3.

Bjerringbro, 15th May 2010



Svend Aage Kaas
Technical Director
Grundfos Holding A/S
Poul Due Jensens Vej 7
8850 Bjerringbro, Denmark

Person authorised to compile technical file and
empowered to sign the EC declaration of conformity.

Sololift+ WC-1

Installation and operating instructions	6	GB
Montage- und Betriebsanleitung	14	D
Notice d'installation et d'entretien	23	F
Istruzioni di installazione e funzionamento	31	I
Instrucciones de instalación y funcionamiento	40	E
Instruções de instalação e funcionamento	48	P
Οδηγίες εγκατάστασης και λειτουργίας	56	GR
Installatie- en bedieningsinstructies	64	NL
Monterings- och driftsinstruktion	72	S
Asennus- ja käyttöohjeet	79	FIN
Monterings- og driftsinstruktion	87	DK
Instrukcja montażu i eksploatacji	95	PL
Руководство по монтажу и эксплуатации	105	RU
Szerelési és üzemeltetési utasítás	114	H
Navodila za montažo in obratovanje	123	SI
Montažne i pogonske upute	132	HR
Uputstvo za montažu i upotrebu	141	SER
Instrucțiuni de instalare și utilizare	150	RO
Упътване за монтаж и експлоатация	158	BG
Montážní a provozní návod	167	CZ
Návod na montáž a prevádzku	176	SK
Montaj ve kullanım kılavuzu	185	TR
Paigaldus- ja kasutusjuhend	195	EE
Įrengimo ir naudojimo instrukcija	203	LT
Uzstādīšanas un ekspluatācijas instrukcija	211	LV
Інструкції з монтажу та експлуатації	219	UA

TURINYS

	Puslapis
1. Bendras aprašymas	203
1.1 Paskirtis	203
1.2 Siurbiami skysčiai	203
2. Gaminio aprašymas	204
2.1 Papildomos detalės	205
2.2 Matmenys	205
3. Įrengimas	206
3.1 Elektros maitinimo prijungimas	206
3.2 Mechaninis įrengimas	206
3.3 Jungtis dangtyje	207
3.4 Išvado vamzdžio prijungimas	207
3.5 Vamzdynas	207
4. Paleidimas	207
5. Prižiūra	208
6. Sutrikimų paieškos lentelė	209
7. Remonto komplektai	210
8. Techniniai duomenys	210
9. Gaminio likvidavimas	210



Prieš pradėdami įrengimo darbus, atidžiai perskaitykite šią įrengimo ir naudojimo instrukciją. Įrengiant ir naudojant siurblį, reikia laikytis vietinių reikalavimų ir visuotinai priimtų geros praktikos taisyklių.

Įspėjimas



Šio produkto naudojimas reikalauja patirties ir žinių apie produktą. Draudžiama naudoti šį produktą asmenims su sumažėjusiais fiziniiais, sensoriniais ar protiniais gebėjimais, jei jie nėra prižiūrimi arba apmokyti asmens, atsakingo už jų saugumą. Draudžiama vaikams šį produktą naudoti arba su juo žaisti.

1. Bendras aprašymas

"Sololift+ WC-1" – tai mažas, kompaktiškas automatinis vandens kėlimo agregatas, skirtas siurbti kanalizacijos vandenį individualiuose gyvenamuosiuose namuose, kur kanalizacijos vanduo negali nutekėti tiesiai žemyn į kolektorius.

1.1 Paskirtis

"Sololift+ WC-1" paprastai naudojamas:

- šalinti vandenį iš klozetų ir praustuvų, kurie yra žemiau kanalizacijos kolektoriaus lygio,
- šalinti vandenį iš klozetų ir praustuvų, įrengtų renovuojant ar modernizuojant esamus pastatus, ir kurie yra nutolę nuo pagrindinio kanalizacijos vamzdžio taip, kad neįmanoma įrengti natūralaus nuolydžio.

"Sololift+ WC-1" gali siurbti tik kanalizacijos vandenį iš praustuvų ir klozetų, kuriame yra tualetinio popieriaus ir fekalijų. Jei siurbiami skysčiai, kuriuose yra kitų medžiagų, tai gali sukelti gedimą, ir tokiems gedimams gali būti netaikoma gamintojo garantija.

1.2 Siurbiami skysčiai

Kanalizacijos vanduo iš praustuvų ir klozetų, kuriame yra tualetinio popieriaus ir fekalijų.

Skysčio temperatūra: maks. 40 °C.

Įprastiniai sanitarinių mazgų valymo skysčiai.

pH vertė: nuo 4 iki 10.

Pastaba.

"Sololift+ WC-1" neturi siurbti:

- stiprių chemikalų arba tirpiklių;
- tokių medžiagų kaip plastikai, kartonas, higieniniai įklotai, sauskelnės, plaukai, tamponai, metaliniai daiktai (sąvaržėlės, plaukų segtukai ir t.t.), akmenys, statybinės medžiagos, šluostės ir prezervatyvai.

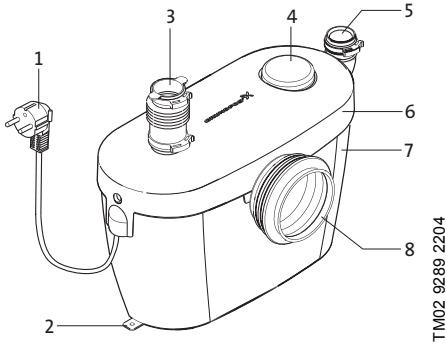
2. Gaminio aprašymas

"Sololift+ WC-1" bakas pagamintas iš lengvo plastiko, kurio paviršius yra lengvai valomas. Teisingai įrengtam "Sololift+ WC-1" agregatui nereikia jokios priežiūros. Be klozeto jungties, "Sololift+ WC-1" turi vieną papildomą jungtį.

Peilių sistema susmulkina kanalizacijos vandenyje esančias medžiagas, patenkančias į baką per klozeto prijungimo jungtį.

"Sololift+ WC-1" turi lygio daviklį, kuris automatiškai įjungia ir išjungia siurbį. Įjungimo ir išjungimo lygiai nurodyti skyriuje 8. *Techniniai duomenys*.

Oras iš bako išleidžiamas per dangtyje esančio ventilio anglies filtrą.



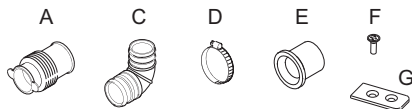
1 pav.

Poz. Aprašymas

- | | |
|---|---------------------------------|
| 1 | Maitinimo kabelis |
| 2 | Detalės tvirtinimui prie grindų |
| 3 | Jungtis dangtyje |
| 4 | Oro išleidimo ventilis |
| 5 | Išvado jungtis |
| 6 | Dangtis |
| 7 | Bakas |
| 8 | Klozeto jungtis |
-

2.1 Papildomos detalės

Prie "Sololift+ WC-1" agregato pridedamos šios dalys, reikalingos jį įrengiant. Šios raidės bus naudojamos aprašant įrengimą.



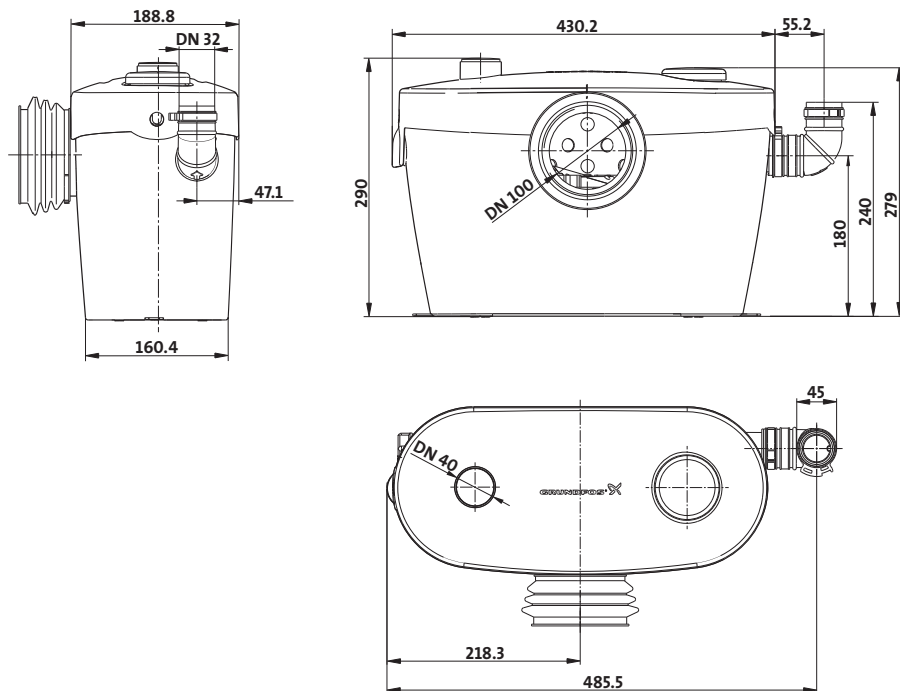
TM02 9384 1408

2 pav.

Kiekis	Aprašymas	Poz.
1	Guminė mova prijungimui prie dangčio (Ø40)	A
1	Išvado alkūnė (Ø32)	C
5	Metalinė klozeto prijungimo, movos ir išvado alkūnės apkaba	D
3	Pereinamosios išvado alkūnės movos (Ø23, Ø25 ir Ø28)	E
2	Varžtai tvirtinimui prie grindų	F
2	Detalės tvirtinimui prie grindų	G

2.2 Matmenys

Žemiau pateiktuose brėžiniuose nurodyti "Sololift+ WC-1" agregato matmenys.



3 pav.

TM02 9158 2004

3. Įrengimas

Įrengiant agregatą reikia laikytis vietinių taisyklių ir normų. "Sololift+ WC-1" turi būti įrengtas toje pačioje patalpoje, kaip ir prie jo prijungti sanitariniai įrenginiai.

Atkreipkite dėmesį, kad visi "Sololift+" modeliai turi būti prieinami techninei priežiūrai ir remontui.

Specialistai negalės atlikti techninės priežiūros ar remonto, jei prie įrenginio bus neįmanoma lengvai prieiti.

3.1 Elektros maitinimo prijungimas

Elektros maitinimą gali prijungti tik specialistai.

"Sololift+ WC-1" turi būti jungiamas į elektros tinklą, atitinkantį vardinėje plokštelėje pateiktus duomenis.

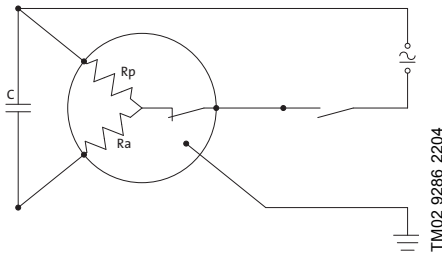
Instaliacijoje turi būti nuotėkio į žemę išjungiklis, apsaugantis nuo srovės nuotėkio į žemę. Jis apsaugo, jei naudojamas "Schuko" kištukas arba kitoks kištukas su žemės kontaktu.

"Sololift+ WC-1" turi būti prijungtas prie tinklo jungiklio, kuriame tarpelis tarp atidarytų kontaktų yra ne mažesnis kaip 3 mm.

Vandens kėlimo agregatas turi būti pagal normas apsaugotas nuo vandens purlų.



3.1.1 Laidų prijungimo schema



4 pav.

3.1.2 Variklio apsauga



Perkaitus varikliui, apsaugos nuo perkrovos jungiklis jį išjungia, o kai variklis pakankamai atvėsta, jį vėl jungia.

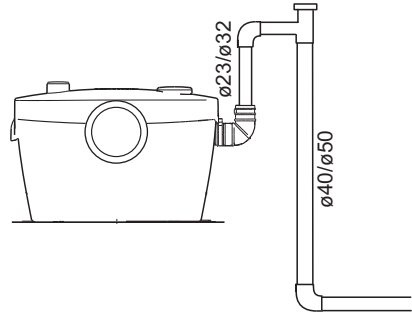
3.2 Mechaninis įrengimas

Agregatas turi būti detalėmis G pritvirtintas prie grindų, kad patalpos užliejimo atveju jis nebūtų pakeltas. "Sololift+ WC-1" turi būti įrengtas taip, kad liktų pakankamai vietos atlikti priežiūros darbus.

3.2.1 Sifono efektas

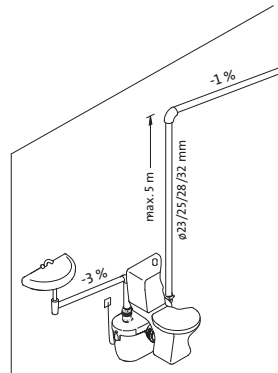
Jei jungtis su kolektoriumi yra žemiau nei vandens kėlimo agregato apačia, kad būtų išvengta sifono efekto, rekomenduojama įrengti oro išleidimo ventilių.

Jei už horizontalaus išvado vamzdžio paskutinė vamzdžio dalis yra vertikali, ji turi būti dviejų dydžių storesnė nei horizontalus vamzdis. Jei horizontalus vamzdis yra $\varnothing 23$, vertikalus vamzdis turi būti $\varnothing 40$. Jei horizontalus vamzdis yra $\varnothing 32$, vertikalus vamzdis turi būti $\varnothing 50$. Žr. 5 pav.



5 pav.

3.2.2 Montavimo eskizas



6 pav.

3.2.3 Prijungimas prie klozeto

"Sololift+ WC-1" turi būti naudojamas su klozetu, kurio išvadas yra horizontalus, atitinkančiu standartus EN 33 arba EN 37. Klozeto nuleidimo metu turi būti nuleidžiama ne mažiau kaip 6 litrai vandens.

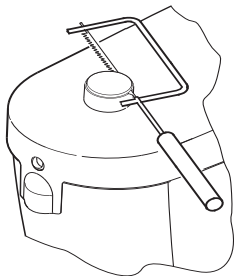
Pristumkite vandens kėlimo agregatą prie klozeto ir ant klozeto išvado užmaukite movą taip, kad susijungimo vieta būtų uždengta.

Uždėkite apkabą ir patikrinkite, ar mova yra teisingoje padėtyje.

Kad būtų išvengta triukšmo, "Sololift+ WC-1" galima pastatyti ant vibracijos slopinančio pagrindo 10 mm nuo sienos.

3.3 Jungtis dangtyje

Aštrių peiliu arba smulkiu pjūkle nupjaukite dangčio iškyšos galą. Kraštai turi būti nupjauti stačiu kampu, kad gerai prisitvirtintų mova A. Išlyginkite šiukščių briaunas.



7 pav.

Privirtinkite movą A metaline apkaba D.

3.4 Išvado vamzdžio prijungimas

Išvado vamzdis turi būti pagamintas iš medžiagos, tinkamos nevalytam kanalizacijos vandeniui, o jo išorinis skersmuo turi būti 23, 25, 28 arba 32 mm. Būdamas atbulinis vožtuvas apsaugo, kad išvado vamzdyje esantis vanduo netekėtų žemyn.

Rekomenduojama naudoti ne siauresnį kaip $\varnothing 25$ mm išvado vamzdį, atitinkantį standartą EN 12050-3.

Apkaba D pritvirtinkite išvado alkūnę C.

Prijunkite išvado vamzdį, jei reikia, panaudodami pereinamąją movą E.

Rekomenduojama apatinėje vertikalaus vamzdžio dalyje įrengti išleidimo kamštį, kurį bus galima panaudoti išleisti vandeniui, jei prireiktų remontuoti išvado vamzdį.

3.5 Vamzdynas

Žemiau pateiktame brėžinyje parodyti maksimalūs vertikalaus ir horizontalaus išvado vamzdžių ilgiai.

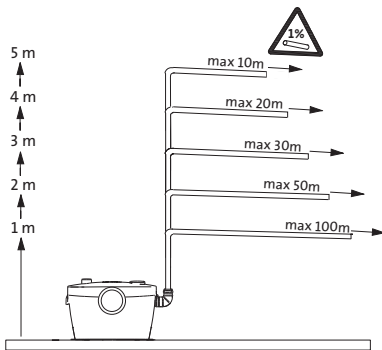
Rekomenduojama, kad pirmoji išvado vamzdžio dalis būtų vertikali.

Visi horizontalūs vamzdžiai turi būti su nuolydžiu:

Išvado vamzdis – mažiausiai 1 %.

Išvado vamzdis – mažiausiai 3 %.

Jei išvado vamzdis yra ilgesnis kaip 10 metrų, po pirmųjų 10 metrų reikia naudoti vienu dydžiu storesnį vamzdį, pvz., pirmieji 10 metrų yra $\varnothing 28$ vamzdis, o toliau – $\varnothing 32$ vamzdis.



TM02 9296 2204

TM02 9492 2704

8 pav.

Išvado vamzdis turi būti nuvestas taip, kad kanalizacijos vanduo netekėtų atgal (t.y. virš pagrindinio kolektoriaus lygio). Nuo šios vietos turi būti naudojami ne mažesni kaip $\varnothing 40$ mm vamzdžiai.

4. Paleidimas

1. Patikrinkite, ar visas gerai sumontuota.
2. Įjunkite elektros maitinimą.
3. Nuleiskite klozetą vandeniui ir patikrinkite, ar siurblys tinkamai įsijungia ir išsijungia. Jei siurblys įsijungia, "Sololift+ WC-1" yra paruoštas naudoti. Jei siurblys neįsijungia, žr. skyrių 6. *Sutrikimų paieškos lentelė*.
4. Patikrinkite visų vamzdžių ir jungčių sandarumą.

Pastaba. Klozetu negalima naudotis tol, kol "Sololift+ WC-1" nėra tinkamai prijungtas.

5. Priežiūra

"Sololift+ WC-1" agregatui praktiškai nereikia jokios priežiūros. Tačiau, jei agregatą reguliariai naudosite ir valysite, užtikrinsite patikimą jo veikimą ir ilgą tarnavimo laiką.

Kad siurblys be reikalo neįsijunginėtų, reikia patikrinti, ar klozeto bakelis ir kiti vandens čiaupai neleidžia vandens.

Prieš pradėdant dirbti su siurbliu, reikia išimti saugiklį, iš elektros lizdo ištraukti kištuką arba išjungti elektros maitinimą. Pasirūpinkite, kad elektros maitinimas negalėtų būti atsitiktinai įjungtas.



Visos besisukančios detalės turi būti sustojusios.

Bež kokių variklio ir elektros dalių remonto darbus gali atlikti tik specialistai.

"Sololift+ WC-1" valymas

Normaliomis sąlygomis, kai klozetas reguliariai nuleidžiamas, "Sololift+ WC-1" išlieka švarus.

Jei sanitariniais įrenginiais naudojamosi retai, rekomenduojama kartais išvalyti agregato vidų. Tai atliekama taip:

1. Išjunkite elektros maitinimą.
2. Į unitazą pripilkite valiklio ir nuleiskite vandenį.
3. Leiskite valikliui veikti maždaug penkias minutes.
4. Įjunkite elektros maitinimą ir nuleiskite vandenį.
5. Kai "Sololift+ WC-1" išsiurbia vandenį, nuleiskite vandenį dar kartą.

Klozeto ir praustuvo plovimas

Po prijungtų sanitarinių įrenginių plovimo dar kartą klozete nuleiskite švarų vandenį.

Nenaudojimo laikotarpiai

Jei "Sololift+ WC-1" nebus naudojamas ilgesnį laiką, rekomenduojama du kartus klozete nuleisti švarų vandenį ir atjungti vandens tiekimą į visus sanitarinius įrengimus.

Apsauga nuo šalčio

Jei yra užšalimo pavojus, pvz., žiemą vasarnamyje, rekomenduojama apsaugoti vandens kėlimo agregatą nuo vandens užšalimo. Ištuštinkite baką, žr., *Nenaudojimo laikotarpiai* arba įpilkite į jį antifrizo.

6. Sutrikimų paieškos lentelė



Prieš pradėdami dirbti su siurbliu, reikia išimti saugiklį, iš elektros lizdo ištraukti kištuką arba išjungti elektros maitinimą. Pasirūpinkite, kad elektros maitinimas negalėtų būti atsitiktinai įjungtas.

Visos besisukančios detalės turi būti sustojusios.

Bet kokius variklio ir elektros dalių remonto darbus gali atlikti tik kvalifikuoti darbuotojai.

Sutrikimas	Priežastis	Priemonės
1. Bakui prisipildžius virš įsijungimo lygio, variklis neįsijungia.	a) Elektros maitinimo gedimas.	Patikrinkite elektros maitinimą.
	b) Perdegė saugiklis. Jei naujas saugiklis iš karto perdega, tai reiškia, kad yra kabelio arba variklio gedimas.	Pakeiskite saugiklį. Patikrinkite kabelį ir variklį. Jei kabelis arba variklis yra pažeistas, pakeiskite vandens kėlimo agregatą.
	c) Dėl užsikimšimo suveikė apsaugos nuo perkrovos jungiklis.	Pašalinkite užsikimšimo priežastį ir palaukite 3–5 minutes, kol perkrovos jungiklis atsistatys į pradinę padėtį.
	d) Lygio daviklio gedimas.	Pakeiskite vandens kėlimo agregatą.
2. Variklis ūžia, bet nedirba.	a) Užstrigęs darbaratis.	Išvalykite darbaratį ir patikrinkite, ar jis gali laisvai suktis.
	b) Variklio arba kondensatoriaus gedimas.	Pakeiskite vandens kėlimo agregatą.
3. Variklis veikia nuolat arba reguliariais intervalais.	a) Į agregatą nuolat teka vanduo.	Patikrinkite čiaupų ir bakelio sandarumą.
	b) Vanduo teka žemyn iš išvado vamzdžio.	Patikrinkite vidinį atbulinį vožtuvą.
	c) Lygio daviklio gedimas.	Pakeiskite vandens kėlimo agregatą.
4. Variklis dirba, bet neišsiurbia vandens.	a) Užsikimšęs siurblys.	Išvalykite.
	b) Siurblyje yra oro.	Patikrinkite, ar švarus bako ventilis. Patikrinkite, ar nesudrėkęs anglinis filtras. Patikrinkite, ar neužsikimšusi siurblio išvado oro išleidimo anga.
	c) Užsikimšusi siurblio išvado dalis.	Išvalykite. Patikrinkite, ar neužsikimšęs atbulinis vožtuvas.
	d) Užsikimšęs išvado vamzdis.	Išvalykite.

Sutrikimas	Priežastis	Priemonės	
5. "Sololift+" lėtai išsiurbia vandenį.	a) Užsikimšęs koštuvas.	Išimkite ir išvalykite koštuva.	
	b) Neišleidžiamas oras.	Patikrinkite, ar gerai veikia oro išleidimo ventilis. Patikrinkite, ar nesudrėkęs anglinis filtras. Patikrinkite, ar neužsikimšusi siurblio išvado oro išleidimo anga.	
	c) Išvado vamzdis per giliai įkištas į išvado alkūnę.	Sumažinkite į išvado alkūnę įkišto išvado vamzdžio dalį.	
	d) Išvado vamzdis yra per ilgas arba jame per daug alkūnių.	Pakeiskite išvado vamzdį didesnio skersmens vamzdžiu (maks. 32 mm). Permontuokite vamzdžius taip, kad būtų mažiau alkūnių. Pakeiskite alkūnes lenktais vamzdžiais.	
6. Iš "Sololift+" girdisi tarškėjimas, bet vanduo išsiurbiamas.	a) Į darbaratį arba smulkinimo peilį daužosi kietas daiktas.	Pašalinkite jį.	
	7. Bakas skleidžia nemalonų kvapą	a) Užsiteršęs anglinis filtras.	Pakeiskite anglinį filtrą.

7. Remonto komplektai

Pavadinimas	Gaminio numeris
Dangtis	96553041
Bakas	96553054
Žarnos komplektas	96553016
Eksploatacinių dalių komplektas	96553045

kištuko.

Masė:

5,4 kg neto.
6,3 kg bruto.

Įsijungimo ir išsijungimo lygiai:

Įsijungimas: 63 mm virš bako dugno.
Išsijungimas: 40 mm virš bako dugno.

Garso slėgio lygis:

58 dB(A).

8. Techniniai duomenys

Maitinimo įtampa:

1 x 220-240 V, 50 Hz.

Naudojama galia:

400 W.

Galios koeficientas:

cos φ 0,8.

Apsukos:

2850.

Nominali srovė:

1,8 A.

Korpuso klasė:

IP 44.

Izoliacijos klasė:

F.

Maitinimo kabelis:

1,2 m kabelis H05VV-F3G 0,75 mm² su "Schuko"
kištuku arba 1,2 m kabelis H05VV-F3G 0,75 mm² be

9. Gaminio likvidavimas

Gaminys arba jo dalys turi būti likviduojamas laikantis žemiau pateiktų principų.

1. Naudokitės vietinės atliekų surinkimo tarnybos paslaugomis.
2. Jei tokios atliekų surinkimo tarnybos nėra arba ji negali tvarkyti šiame gaminyje panaudotų medžiagų, pristatykite gaminį ar bet kokias jo pavojingas medžiagas į artimiausią GRUNDFOS bendrovę arba GRUNDFOS remonto dirbtuves.

Argentina

Bombas GRUNDFOS de Argentina S.A.
Ruta Panamericana km. 37.500 Lote 34A
1619 - Garin
Poia. de Buenos Aires
Phone: +54-3327 414 444
Telefax: +54-3327 411 111

Australia

GRUNDFOS Pumps Pty. Ltd.
P.O. Box 2040
Regency Park
South Australia 5942
Phone: +61-8-8461-4611
Telefax: +61-8-8340 0155

Austria

GRUNDFOS Pumpen Vertrieb Ges.m.b.H.
Grundsosstraße 2
A-5082 Grödig/Salzburg
Tel.: +43-6248-883-0
Telefax: +43-6246-883-30

Belgium

N.V. GRUNDFOS Bellux S.A.
Boomssteeweg 81-83
B-2630 Aartselaar
Tél.: +32-3-870 7300
Télécoque: +32-3-870 7301

Belorussia

Представителство ГРУНДФОС в
Минск
220123, Минск,
ул. В. Хоружей, 22, оф. 1105
Тел.: +(37517) 233 97 65,
Факс: +(37517) 233 97 69
E-mail: grundfos_minsk@mail.ru

Bosnia/Herzegovina

GRUNDFOS Sarajevo
Trg Heroja 16,
BH-71000 Sarajevo
Phone: +387 33 713 290
Telefax: +387 33 659 079
e-mail: grundfos@bih.net.ba

Brazil

BOMBAS GRUNDFOS DO BRASIL
Av. Humberto de Alencar Castelo Branco,
630
CEP 09850 - 300
São Bernardo do Campo - SP
Phone: +55-11 4393 5533
Telefax: +55-11 4343 5015

Bulgaria

Grundfos Bulgaria EOOD
Slatina District
Iztocna Tangenta street no. 100
BG - 1592 Sofia
Tel. +359 2 49 22 200
Fax. +359 2 49 22 201
email: bulgaria@grundfos.bg

Canada

GRUNDFOS Canada Inc.
2941 Brighton Road
Oakville, Ontario
L6H 6C9
Phone: +1-905 829 9533
Telefax: +1-905 829 9512

China

GRUNDFOS Pumps (Shanghai) Co. Ltd.
51 Floor, Raffles City
No. 268 Xi Zang Road. (M)
Shanghai 200001
PRC
Phone: +86-021-612 252 22
Telefax: +86-021-612 253 33

Croatia

GRUNDFOS CROATIA d.o.o.
Cebini 37, Buzin
HR-10010 Zagreb
Phone: +385 1 6595 400
Telefax: +385 1 6595 499
www.grundfos.hr

Czech Republic

GRUNDFOS s.r.o.
Čajkovského 21
779 00 Olomouc
Phone: +420-585-716 111
Telefax: +420-585-716 299

Denmark

GRUNDFOS DK A/S
Martin Bachs Vej 3
DK-8850 Bjerringbro
Tlf.: +45-87 50 50 50
Telefax: +45-87 50 51 51
E-mail: info_GDK@grundfos.com
www.grundfos.com/DK

Estonia

GRUNDFOS Pumps Eesti OÜ
Peturibri tee 92G
11415 Tallinn
Tel.: + 372 606 1690
Fax: + 372 606 1691

Finland

OY GRUNDFOS Pumput AB
Mestariintie 11
FIN-01730 Vantaa
Phone: +358-3066 5650
Telefax: +358-3066 5650

France

Pompes GRUNDFOS Distribution S.A.
Parc d'Activités de Chesnes
57, rue de Malacombe
F-38290 St. Quentin Fallavier (Lyon)
Tel.: +33-4 74 82 15 15
Télécoque: +33-4 74 94 10 51

Germany

GRUNDFOS GMBH
Schlüterstr. 33
40669 Erkrath
Tel.: +49-(0) 211 929 69-0
Telefax: +49-(0) 211 929 69-3799
e-mail: info@grundfos.de
Service in Deutschland:
e-mail: kundendienst@grundfos.de

Greece

GRUNDFOS Hellas A.E.B.E.
20th km. Athinon-Markopoulou Av.
P.O. Box 71
GR-19002 Peania
Phone: +0030-210-86 83 400
Telefax: +0030-210-86 46 273

Hong Kong

GRUNDFOS Pumps (Hong Kong) Ltd.
Unit 1, Ground floor
Siu Wai Industrial Centre
28-32 Wing Hong Street &
68 King Lam Street, Cheung Sha Wan
Kowloon
Phone: +852-27861706 / 27861741
Telefax: +852-27858664

Hungary

GRUNDFOS Hungária Kft.
Park u. 8
H-2045 Törökbálint,
Phone: +36-23 511 110
Telefax: +36-23 511 111

India

GRUNDFOS Pumps India Private Limited
118 Old Mahabaliapuram Road
Thoraipakkam
Chennai 600 096
Phone: +91-44 2496 6800
Telefax: +91-44 2496 6800

Indonesia

PT GRUNDFOS Pompa
Jl. Rawa Sumur III, Blok III / CC-1
Kawasan Industri, Pulogadung
Jakarta 13550
Phone: +62-21-460 6909
Telefax: +62-21-460 6910 / 460 6901

Ireland

GRUNDFOS (Ireland) Ltd.
Unit A, Merrywell Business Park
Ballymount Road Lower
Dublin 12
Phone: +353-1-4089 800
Telefax: +353-1-4089 830

Italy

GRUNDFOS Pompe Italia S.r.l.
Via Gran Sasso 4
I-20060 Trussuzzano (Milano)
Tel.: +39-02-95838112
Telefax: +39-02-95309290 / 95838461

Japan

GRUNDFOS Pumps K.K.
Gotanda Metalon Bldg., 5F,
5-21-15, Higashi-gotanda
Shiagawa-ku, Tokyo
141-0022 Japan
Phone: +81 35 448 1391
Telefax: +81 35 448 9619

Korea

GRUNDFOS Pumps Korea Ltd.
6th Floor, Aju Building 879-5
Yeoksam-dong, Kangnam-ku, 135-916
Seoul, Korea
Phone: +82-2-5317 600
Telefax: +82-2-5633 725

Latvia

SIA GRUNDFOS Pumps Latvia
Deglava biznesa centrs
Augusta Dzelgala iela 60, LV-1035, Rīga,
Tālr.: + 371 714 9640, 7 149 641
Fakss: + 371 914 9646

Lithuania

GRUNDFOS Pumps UAB
Smolensko g. 6
LT-03201 Vilnius
Tel.: + 370 52 395 430
Fax: + 370 52 395 431

Malaysia

GRUNDFOS Pumps Sdn. Bhd.
7 Jalan Peguam U1/125
Glenmarie Industrial Park
40150 Shah Alam
Selangor
Phone: +60-3-5569 2922
Telefax: +60-3-5569 2866

México

Bombas GRUNDFOS de México S.A. de
C.V.
Boulevard TLC No. 15
Parque Industrial Stiva Aeropuerto
Apodaca, N.L. 66600
Phone: +52-81-8144 4000
Telefax: +52-81-8144 4010

Netherlands

GRUNDFOS Netherlands
Veluwezoom 35
1326 AE Almere
Postbus 22015
1302 CA ALMERE
Tel.: +31-86-478 6336
Telefax: +31-86-478 6332
e-mail: info_gnl@grundfos.com

New Zealand

GRUNDFOS Pumps NZ Ltd.
17 Beatrice Tinley Crescent
North Harbour Industrial Estate
Albany, Auckland
Phone: +64-9-415 3240
Telefax: +64-9-415 3250

Norway

GRUNDFOS Pumper A/S
Strømsveien 344
Postboks 235, Leirdal
N-1011 Oslo
Tlf.: +47-22-90 47 00
Telefax: +47-22-32 21 50

Poland

GRUNDFOS Pompy Sp. z o.o.
ul. Klonowa 23
Baranowo k. Poznania
Pl.-62-081 Przewietrowo
Tel.: (+48-61) 650 13 00
Fax: (+48-61) 650 13 50

Portugal

Bombas GRUNDFOS Portugal, S.A.
Rua Calvet de Magalhães, 241
Apartado 1079
P-2770-153 Paços de Arcos
Tel.: +351-21-440 76 00
Telefax: +351-21-440 76 90

România

GRUNDFOS Pompe România SRL
Bd. Biruintei, nr 103
Pantelimon county Ilfov
Phone: +40 21 200 4100
Telefax: +40 21 200 4101
E-mail: romania@grundfos.ro

Russia

ООО Грундфос
Пронский, 109544 Москва, ул. Школьная 39
Тел. (+7) 495 737 30 00, 564 88 00
Факс (+7) 495 737 35 36, 564 88 11
E-mail grundfos.moscow@grundfos.com

Serbia

GRUNDFOS Predstavništvo Beograd
Dr. Milutina Ivkovića 2a/29
YU-11000 Beograd
Phone: +381 11 26 47 877 / 11 26 47 496
Telefax: +381 11 26 48 340

Singapore

GRUNDFOS (Singapore) Pte. Ltd.
24 Tuas West Road
Jurong Town
Singapore 638381
Phone: +65-6865 1222
Telefax: +65-6861 8402

Slovenia

GRUNDFOS d.o.o.
Šlandrova 8b, SI-1231 Ljubljana-Črnuče
Phone: +386 1 568 0610
Telefax: +386 1 568 0619
E-mail: slovenia@grundfos.si

South Africa

Corner Mountjoy and George Allen Roads
Wilbart Ext. 2
Bedfordview 2098
Phone: (+27) 11 579 4800
Fax: (+27) 11 455 6066
E-mail: Ismart@grundfos.com

Spain

Bombas GRUNDFOS España S.A.
Camino de la Fuenteicla, s/n
E-28110 Algete (Madrid)
Tel.: +34-91-648 8800
Telefax: +34-91-628 0465

Sweden

GRUNDFOS AB
Box 333 (Lunneågårdsgatan) 6
431 24 Mölndal
Tel.: +46(0)71-32 23 00
Telefax: +46(0)71-321 94 60

Switzerland

GRUNDFOS Pumpen AG
Bruggacherstrasse 10
CH-8117 Fällanden/ZH
Tel.: +41-1-806 8111
Telefax: +41-1-806 8115

Taiwan

GRUNDFOS Pumps (Taiwan) Ltd.
7 Floor, 219 Min-Chuan Road
Taichung, Taiwan, R.O.C.
Phone: +886-4-2305 0868
Telefax: +886-4-2305 0878

Thailand

GRUNDFOS (Thailand) Ltd.
92 Chaloom Phrakiat Rama 9 Road,
Dokmai, Pravej, Bangkok 10250
Phone: +66-2-725 8999
Telefax: +66-2-725 8998

Turkey

GRUNDFOS POMPA San. ve Tic. Ltd. Sti.
Gebze Organize Sanayi Bölgesi
İhsan dede Caddeesi,
2. yol 200. Sokak No. 204
41450 Gebze/Kocaeli
Phone: +90 - 262-679 7979
Telefax: +90 - 262-679 7905
E-mail: satis@grundfos.com

UKRAINE

ТОВ ГРУНДФОС УКРАЇНА
01010 Київ, Вул. Московська 86,
Тел: (+38 044) 390 40 59
Факс: (+38 044) 390 40 59
E-mail: ukraine@grundfos.com

United Arab Emirates

GRUNDFOS Gulf Distribution
P.O. Box 16768
Jebel Ali Free Zone
Dubai
Phone: +971-4- 8815 166
Telefax: +971-4-8815 136

United Kingdom

GRUNDFOS Pumps Ltd.
Grovebury Road
Leighton Buzzard/Beds. LU7 8TL
Phone: +44-1525-850000
Telefax: +44-1525-850011

U.S.A.

GRUNDFOS Pumps Corporation
17100 West 118th Terrace
Olathe, Kansas 66061
Phone: +1-913-227-3400
Telefax: +1-913-227-3500

Usbekistan

Представителство ГРУНДФОС в
Ташкенте
700000 Ташкент ул.Усмани Носири 1-й
тулик 5
Телефон: (3712) 55-68-15
Факс: (3712) 53-36-35

96553433 0510	185
Repl. 96553433 0508	

The name Grundfos, the Grundfos logo, and the payoff Be–Think–Innovate are registered trademarks owned by Grundfos Management A/S or Grundfos A/S, Denmark. All rights reserved worldwide.
