

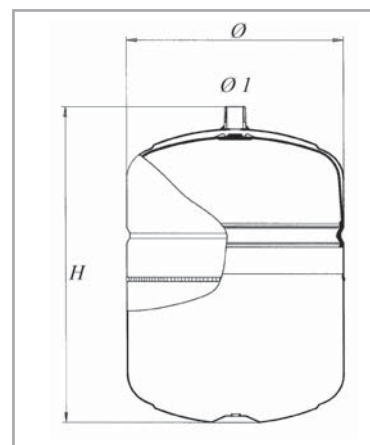
# vasi di espansione per impianti di riscaldamento

## ER - CE

☐ : -10°÷+99°C

Mod	Cod	☐	P <sub>PRE</sub>	P <sub>MAX</sub>	☐	∅	h	∅1	☐
ER 2 *	A100L07	2	1,5	8	+99°C	146	230	1/2"	150 x 150 x 240
ER 5 *	A102L11	5	1,5	8	+99°C	205	225	3/4"	210 x 210 x 250
ER 8 CE	A102L16	8	1,5	8	+99°C	205	300	3/4"	210 x 210 x 320
ER 12 CE	A102L20	12	1,5	8	+99°C	270	300	3/4"	280 x 280 x 310
ER 18 CE	A102L24	18	1,5	8	+99°C	270	410	3/4"	280 x 280 x 450
ER 24 CE	A102L27	24	1,5	8	+99°C	320	355	3/4"	330 x 330 x 375

\* ESENTE DA MARCATURA CE



## ERCE

☐ : -10°÷+99°C

Mod	Cod	☐	P <sub>PRE</sub>	P <sub>MAX</sub>	☐	∅	h	☐	∅1	☐
ERCE 35	A102L31	35	1,5	10	+99°C	400	390	-	3/4"	410 x 410 x 410
ERCE 35/P ORIZ.	A122L31	35	1,5	10	+99°C	400	415	390 (lung.)	1"	410 x 410 x 410
ERCE 50	A102L34	50	1,5	10	+99°C	400	500	-	1"	410 x 410 x 535
ERCE 50/P ORIZ.	A122L34	50	1,5	10	+99°C	400	415	500 (lung.)	1"	410 x 410 x 535
ERCE 80	A112L37	80	1,5	10	+99°C	400	840	-	1"	410 x 410 x 860
ERCE 100	A112L38	100	1,5	10	+99°C	500	795	-	1"	510 x 510 x 830
ERCE 150	A112L43	150	1,5	10	+99°C	500	1025	-	1"	510 x 510 x 1040
ERCE 200	A112L47	200	1,5	10	+99°C	600	1100	-	1"	610 x 610 x 1100
ERCE 250	A112L49	250	1,5	10	+99°C	650	1190	-	1"	660 x 660 x 1210
ERCE 300	A112L51	300	1,5	10	+99°C	650	1265	-	1"	660 x 660 x 1290
ERCE 500	A112L55	500	1,5	10	+99°C	775	1425	-	1" 1/4	785 x 785 x 1440

